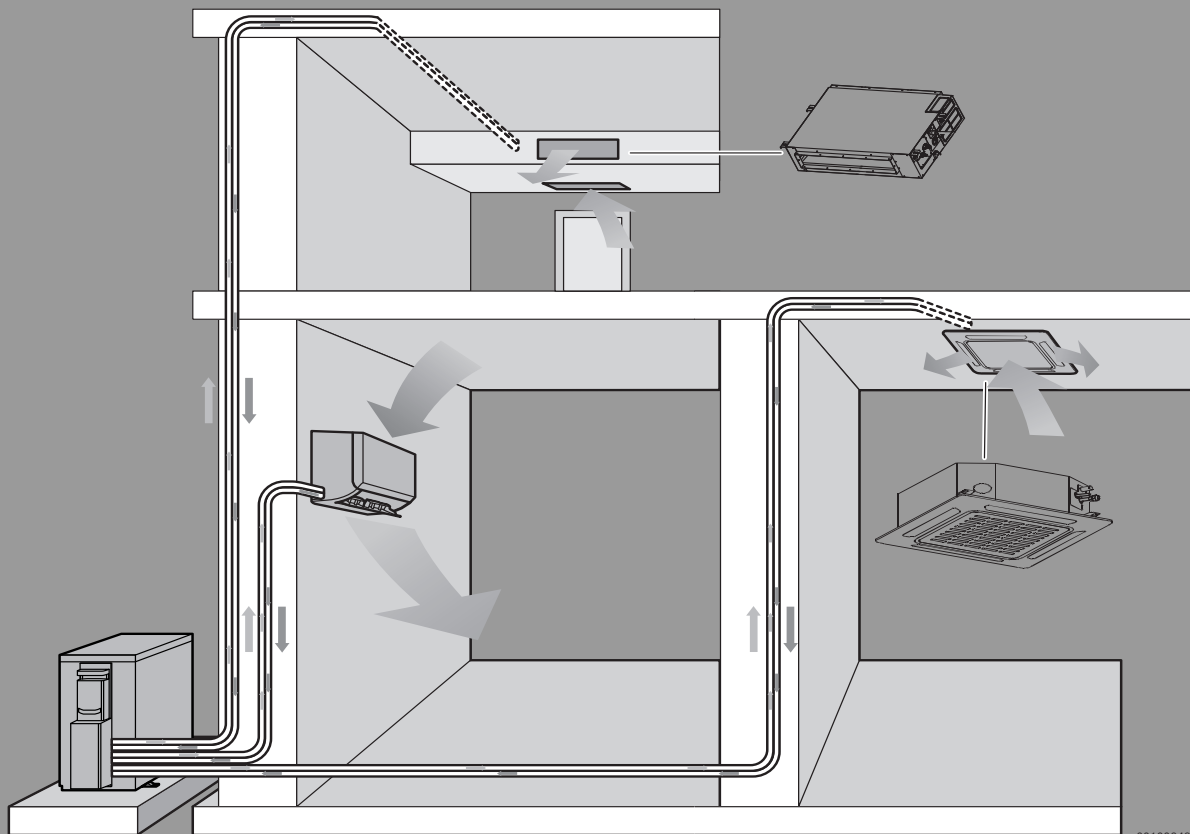


Logacool AC ... MS

AC-4,1 MS | AC-5,3 MS | AC-6,2 MS | AC-7,9 MS | AC-8,2 MS | AC-10,6 MS | AC-12,3 MS

Buderus

de	Multi-Split-Klimagerät	Bedienungsanleitung für den Betreiber	2
en	Multi-Split air conditioner	Operating instructions for users	7
fr	Climatiseur Multisplit	Notice d'utilisation destinée à l'utilisateur	12
it	Condizionatore Multi Split	Istruzioni per l'uso per il gestore	17
sk	Multifunkčné splitové klimatizačné zariadenie	Návod na obsluhu pre prevádzkovateľa	22



0010034957-001



Inhaltsverzeichnis

1 Symbolerklärung und Sicherheitshinweise 2

1.1 Symbolerklärung 2

1.2 Allgemeine Sicherheitshinweise 3

1.3 Hinweise zu dieser Anleitung 3

2 Angaben zum Produkt 3

2.1 Konformitätserklärung 3

2.2 Gerätebestandteile 3

2.3 Betriebstemperaturbereich 4

2.4 Angaben zum Kältemittel 4

3 Betrieb und Wartung 4

3.1 Betriebsart-Konflikt 5

3.2 Verfügbare Betriebsarten und Funktionen 5

4 Energiesparhinweise und Leistungsoptimierung 5

5 Umweltschutz und Entsorgung 6

6 Datenschutzhinweise 6

1 Symbolerklärung und Sicherheitshinweise

1.1 Symbolerklärung

Warnhinweise

In Warnhinweisen kennzeichnen Signalwörter die Art und Schwere der Folgen, falls die Maßnahmen zur Abwendung der Gefahr nicht befolgt werden.

Folgende Signalwörter sind definiert und können im vorliegenden Dokument verwendet sein:



GEFAHR

GEFAHR bedeutet, dass schwere bis lebensgefährliche Personenschäden auftreten werden.



WARNUNG

WARNUNG bedeutet, dass schwere bis lebensgefährliche Personenschäden auftreten können.



VORSICHT

VORSICHT bedeutet, dass leichte bis mittelschwere Personenschäden auftreten können.

ACHTUNG

ACHTUNG bedeutet, dass Sachschäden auftreten können.

Wichtige Informationen



Wichtige Informationen ohne Gefahren für Menschen oder Sachen werden mit dem gezeigten Info-Symbol gekennzeichnet.

Symbol	Bedeutung
	Warnung vor entflammenden Stoffen: Das Kältemittel R32 in diesem Produkt ist ein Gas mit geringer Brennbarkeit und geringer Giftigkeit (A2L oder A2).
	Während Installations- und Wartungsarbeiten Schutzhandschuhe tragen.
	Die Wartung sollte von einer qualifizierten Person unter Beachtung der Anweisungen in der Wartungsanleitung durchgeführt werden.
	Beim Betrieb die Anweisungen der Bedienungsanleitung beachten.

Tab. 1

1.2 Allgemeine Sicherheitshinweise

⚠ Hinweise für die Zielgruppe

Diese Bedienungsanleitung richtet sich an die Betreiber der Klimaanlage. Die Anweisungen in allen anlagenrelevanten Anleitungen müssen eingehalten werden. Bei Nichtbeachten können Sachschäden und Personenschäden bis hin zur Lebensgefahr entstehen.

- ▶ Bedienungsanleitungen aller Anlagenbestandteile vor der Bedienung lesen und aufbewahren.
- ▶ Sicherheits- und Warnhinweise beachten.

⚠ Allgemeine Gefahren durch das Kältemittel

- ▶ Dieses Gerät ist mit Kältemittel gefüllt. Kältemittelgas kann bei Kontakt mit Feuer giftige Gase bilden.
- ▶ Anlage regelmäßig durch einen zugelassenen Fachbetrieb inspizieren und warten lassen.
- ▶ Wenn Verdacht auf austretendes Kältemittel besteht, den Raum gründlich lüften und zugelassenen Fachbetrieb benachrichtigen.

⚠ Umbau und Reparaturen

Unschlagmäßige Veränderungen an der Klimaanlage können zu Personenschäden und/oder Sachschäden führen.

- ▶ Arbeiten nur von einem zugelassenen Fachbetrieb ausführen lassen.
- ▶ Keine Änderungen an Außeneinheit, Inneneinheit oder an anderen Teilen der Klimaanlage vornehmen.
- ▶ Vor sämtlichen Wartungsarbeiten die Klimaanlage von der Stromversorgung trennen.

⚠ Hinweise zum Umgang mit der Anlage

Die falsche Verwendung der Klimaanlage kann Ihre Gesundheit beeinträchtigen.

- ▶ Den Körper nicht für längere Zeit direkt dem Luftstrom aussetzen.
- ▶ Für Säuglinge, Kinder, ältere Menschen, bettlägerige oder behinderte Menschen sicherstellen, dass die Raumtemperatur für die im Raum befindlichen Personen geeignet ist.
- ▶ Niemals Gegenstände in das Gerät einführen, Sie könnten sich verletzen.

Der falsche Umgang mit dem Gerät kann zu Verminderung der Leistung bis hin zu Geräte- und Personenschaden führen.

- ▶ Die Lufteintritte und Luftaustritte der Geräte nicht blockieren.
- ▶ Türen und Fenster während des Betriebs schließen.
- ▶ Die Inneneinheit vor Wassereintritt schützen.
- ▶ Das Montagegestell der Außeneinheit regelmäßig auf Verschleiß und festen Sitz überprüfen.
- ▶ Kein Gewicht auf die Außeneinheit ausüben, z. B. durch Gegenstände oder Personen.
- ▶ Staub, Dämpfe und Feuchtigkeit im Aufstellraum der Inneneinheit minimal halten.
- ▶ Keine leicht entflammbaren Gase in der Nähe der Geräte verwenden, z. B. aus Sprühdosen.
- ▶ Wenn irgendetwas mit dem Klimagerät nicht in Ordnung scheint (z. B. verbrannter Geruch, defektes Kabel), den Betrieb sofort stoppen und die Stromversorgung trennen.

⚠ Sicherheit elektrischer Geräte für den Hausgebrauch und ähnliche Zwecke

Zur Vermeidung von Gefährdungen durch elektrische Geräte gelten entsprechend EN 60335-1 folgende Vorgaben:

„Dieses Gerät kann von Kindern ab 8 Jahren und darüber sowie von Personen mit verringerten physischen, sensorischen oder mentalen Fähigkeiten oder Mangel an Erfahrung und Wissen benutzt werden, wenn sie beaufsichtigt oder bezüglich des sicheren Gebrauchs des Gerätes unterwiesen wurden und die daraus resultierenden Gefahren verstehen. Kinder dürfen nicht mit dem Gerät spielen. Reinigung und Benutzer-Wartung dürfen nicht von Kindern ohne Beaufsichtigung durchgeführt werden.“

„Wenn die Netzanschlussleitung beschädigt wird, muss sie durch den Hersteller oder seinen Kundendienst oder eine ähnlich qualifizierte Person ersetzt werden, um Gefährdungen zu vermeiden.“

1.3 Hinweise zu dieser Anleitung


Abbildungen finden Sie gesammelt am Ende dieser Anleitung. Der Text enthält Verweise auf die Abbildungen.

Die Produkte können modellabhängig von der Darstellung in dieser Anleitung abweichen.

2 Angaben zum Produkt

2.1 Konformitätserklärung

Dieses Produkt entspricht in Konstruktion und Betriebsverhalten den europäischen und nationalen Anforderungen.

 Mit der CE-Kennzeichnung wird die Konformität des Produkts mit allen anzuwendenden EU-Rechtsvorschriften erklärt, die das Anbringen dieser Kennzeichnung vorsehen.

Der vollständige Text der Konformitätserklärung ist im Internet verfügbar: www.buderus.de.

2.2 Gerätebestandteile

Wandgerät AC166i.2... W/AC166i.3... W - Legende zu Bild 1:

- [1] Obere Abdeckung
- [2] Platz für kleinen Filter
- [3] Luftfilter
- [4] Rückseite des Displays
- [5] Taste für manuellen Betrieb
- [6] Luftleitblech

Wandgerät AC176i.3 ... W - Legende zu Bild 2:

- [1] Obere Abdeckung
- [2] Luftfilter
- [3] Platz für zwei kleine Filter
- [4] Bewegungssensor (Human sensor)
- [5] Taste für manuellen Betrieb
- [6] Luftleitblech
- [7] Display

Kanalgerät - Legende AC166i...MS D zu Bild 3:

- [1] Lufteinlass
- [2] Elektrische Kontrollbox
- [3] Luftfilter
- [4] Luftauslass

Kassettengerät AC166i... MS 4CC und AC166i... MS 4C - Legende zu Bild 4 und 5:

- [1] Display
- [2] Lufteinlassgitter
- [3] Lufteinlass
- [4] Luftauslass

Konsolengerät AC166i... MS CN- Legende zu Bild 6:

- [1] Luftauslass
- [2] Display
- [3] Kältemittelleitung
- [4] Kondensatablauf
- [5] Lufteinlassgitter/Lufteinlass

Außeneinheit - Legende zu Bild 7:

- [1] Ventilatorabdeckung
- [2] Kältemittelleitung
- [3] Verbindungskabel (zur Inneneinheit)
- [4] Gas- und Flüssigkeitsventil

2.3 Betriebstemperaturbereich

	Raumtemperatur	Außentemperatur
Kühlen	17 °C ... 32 °C	-15 °C ... 50 °C
Heizen	0 °C ... 30 °C	-15 °C ... 24 °C
Entfeuchten	10 °C ... 32 °C	0 °C ... 50 °C

Tab. 2 AC166i.2... W/AC166i.3... W/AC176i.3... W

	Raumtemperatur	Außentemperatur
Kühlen	16 °C ... 32 °C	-15 °C ... 50 °C
Heizen	0 °C ... 30 °C	-15 °C ... 24 °C
Entfeuchten	10 °C ... 32 °C	0 °C ... 50 °C

Tab. 3 AC166i...MS D/AC166i... MS C/CC/ AC166i... MS CN

2.4 Angaben zum Kältemittel

Dieses Gerät **enthält fluorierte Treibhausgase** als Kältemittel. Die Einheit ist hermetisch geschlossen. Die folgenden Angaben zum Kältemittel entsprechen den Anforderungen der EU-Verordnung Nr. 517/2014 über fluorierte Treibhausgase.



Hinweis für den Betreiber: Wenn Ihr Installateur Kältemittel nachfüllt, trägt er die zusätzliche Füllmenge sowie die Gesamtmenge des Kältemittels in die folgende Tabelle ein.

Produkttyp	Nennleistung Kühlen [kW]	Nennleistung Heizen [kW]	Kältemittel-typ	Treibhaus-potential (GWP) [kg Co ₂ equ.]	Co ₂ -Äquiva-lent der Erst-füllung	Erstfüll-menge [kg]	Zusätzliche Füllmenge für Rohrlänge L ¹⁾ [g/m]	Gesamtfüllmenge bei Inbetriebnah-me [kg]
AC-4,1 MS	3,52	3,81	R32	675	0,49	0,72	12	
AC-5,3 MS	5,28	5,57	R32	675	0,78	1,15	12	
AC-6,2 MS	7,03	7,62	R32	675	1,01	1,5	12	
AC-7,9 MS	8,79	9,38	R32	675	1,35	2,0	24	
AC-8,2 MS	10,55	11,72	R32	675	1,62	2,4	24	
AC-10,6 MS	10,55	11,72	R32	675	1,62	2,4	24	
AC-12,3 MS	12,02	13,48	R32	675	1,89	2,8	24	

1) Gesamt-Rohrlänge L in Metern (wenn L > 5 m einfacher Weg von ODU bis IDU).

Tab. 4 F-Gas

3 Betrieb und Wartung



VORSICHT

Gefahr durch Stromschlag oder bewegte Teile

- ▶ Vor sämtlichen Wartungsarbeiten die Stromversorgung unterbrechen.
- ▶ Hier nicht aufgeführte Wartungsschritte nur durch einen zugelassenen Fachbetrieb durchführen lassen.

⚠ Bestimmungsgemäße Verwendung

Die Inneneinheit ist bestimmt für die Installation innerhalb des Gebäudes mit Anschluss an eine Außeneinheit und weitere Systemkomponenten, z. B. Regelungen.

Die Außeneinheit ist bestimmt für die Installation außerhalb des Gebäudes mit Anschluss an eine oder mehrere Inneneinheiten und weitere Systemkomponenten, z. B. Regelungen.

Die Klimaanlage ist nur für den gewerblichen/privaten Gebrauch bestimmt, wo Temperaturabweichungen von eingestellten Sollwerten nicht zu Schäden an Lebewesen oder Materialien führen. Die Klimaanlage



Die eingebaute Schutzeinrichtung kann den Betrieb des Gerätes bei Temperaturen außerhalb des oben genannten Bereichs blockieren.



Wenn die Luftfeuchtigkeit mehr als 80 % beträgt, kann sich am Luftauslass Kondensation bilden. Um dies zu vermeiden, öffnen Sie die vertikalen Lüftungsklappen so weit wie möglich (vertikal zum Boden) und stellen Sie eine hohe Leistung des Ventilators ein.

ge ist nicht geeignet, um die gewünschte absolute Luftfeuchte exakt einzustellen und zu halten.

Jede andere Verwendung ist nicht bestimmungsgemäß. Unsachgemäßer Gebrauch und daraus resultierende Schäden sind von der Haftung ausgeschlossen.

Zur Installation an besonderen Orten (Tiefgarage, Technikräume, Balkon oder an beliebigen halb offenen Flächen):

- ▶ Beachten Sie zunächst die Anforderungen an den Installationsort in der technischen Dokumentation.



Informationen zur Bedienung der Inneneinheiten finden Sie in den jeweiligen Bedienungsanleitungen.

3.1 Betriebsart-Konflikt

Bei Verwendung von Multisplit-Klimageräten sind alle Betriebsarten möglich, aber mit folgenden Besonderheiten:

Wenn Sie mehr als eine Inneneinheit betreiben, können Inneneinheiten aufgrund eines Betriebsart-Konflikts in Standby gehen. Ein Betriebsart-Konflikt erfolgt, wenn mindestens eine Inneneinheit im Heizbetrieb ist und gleichzeitig mindestens eine Inneneinheit in einer anderen Betriebsart (z. B. Kühlbetrieb). Der Heizbetrieb hat immer Vorrang. Alle Inneneinheiten, die nicht im Heizbetrieb sind, gehen wegen des Betriebsart-Konflikts in den Standby.

3.2 Verfügbare Betriebsarten und Funktionen

Funktion	AC166i...MS D	AC166i... MS C/ CC	AC166i.2... W/ AC166i.3... W	AC176i.3 ... W	AC166i... MS CN
Frostschutz (8 °C Heating)	-	-	✓	✓	✓
Automatisches vertikales Schwenken	-	✓	✓	✓	✓
Automatisches horizontales Schwenken	-	-	-	✓	✓
Stufenloser Ventilator	-	✓	✓	✓	✓
Manueller Betrieb	✓	✓	✓	✓	✓
Luftstromlammellen-Positionsspeicher	-	✓	✓	✓	✓
Sollluftfeuchte (Humidity control)	-	-	-	✓	-
Bewegungssensor (Human sensor)	-	-	-	✓	-
Frischlufffunktion (Super ionizer)	-	-	-	✓	-
Drahtlose Steuerungsfunktion	+	+	+	+	+
Anschlussmodul MC R	-	-	+	-	✓
Alarmfunktion	✓	✓	+	+	✓
Bedienung über kabelgebundenen Raumregler	✓	+ ¹⁾	+	-	✓
Einstellung externer statischer Druck	✓	-	-	-	-
Automatischer Luftstromtest	✓	-	-	-	-

1) Nicht alle Produkttypen

Tab. 5 Verfügbare Betriebsarten und Funktionen

- ✓ Immer verfügbar
- Nicht verfügbar mit Multisplit-Klimagerät
- + Nur verfügbar mit Zubehör
- Nie verfügbar



Um die volle Funktionalität zu gewährleisten, eine mit der verwendeten Inneneinheit kompatible Fernbedienung verwenden.

4 Energiesparhinweise und Leistungsoptimierung

- ▶ Stellen Sie das Gerät auf mittlere Temperaturen ein.
- ▶ Schließen Sie während des Kühlbetriebs die Vorhänge, um direkte Sonneneinstrahlung zu vermeiden.
- ▶ Schließen Sie während des Betriebs Türen und Fenster.
- ▶ Halten Sie Lufteinlässe und -auslässe frei.
- ▶ Stellen Sie die Lüftungsklappen so ein, dass die Luft gut zirkulieren kann.
- ▶ Nutzen Sie den Timer und die im Gerät eingebaute Spar-/Schlaf-Funktion (wenn vorhanden).
- ▶ Reinigen Sie den Filter regelmäßig und gründlich. Wir empfehlen alle 2 Wochen eine Reinigung.
- ▶ Stellen Sie die Lüftungsklappen korrekt ein.
- ▶ Betreiben Sie das Gerät immer mit geöffneten horizontalen Lüftungsklappen.



Inneneinheiten mit Betriebsart-Konflikt zeigen „--“ im Display oder die Betriebsleuchte blinkt und die Timerleuchte leuchtet. Für mehr Informationen siehe technische Dokumentation der Inneneinheiten.

Vermeiden des Betriebsart-Konflikts:

- Keine Inneneinheit ist im Heizbetrieb.
- Alle Inneneinheiten sind im Heizbetrieb und/oder aus.

5 Umweltschutz und Entsorgung

Der Umweltschutz ist ein Unternehmensgrundsatz der Bosch-Gruppe. Qualität der Produkte, Wirtschaftlichkeit und Umweltschutz sind für uns gleichrangige Ziele. Gesetze und Vorschriften zum Umweltschutz werden strikt eingehalten.

Zum Schutz der Umwelt setzen wir unter Berücksichtigung wirtschaftlicher Gesichtspunkte bestmögliche Technik und Materialien ein.

Verpackung

Bei der Verpackung sind wir an den länderspezifischen Verwertungssystemen beteiligt, die ein optimales Recycling gewährleisten. Alle verwendeten Verpackungsmaterialien sind umweltverträglich und wiederverwertbar.

Altgerät

Altgeräte enthalten Wertstoffe, die wiederverwertet werden können. Die Baugruppen sind leicht zu trennen. Kunststoffe sind gekennzeichnet. Somit können die verschiedenen Baugruppen sortiert und wiederverwertet oder entsorgt werden.

Elektro- und Elektronik-Altgeräte



Dieses Symbol bedeutet, dass das Produkt nicht zusammen mit anderen Abfällen entsorgt werden darf, sondern zur Behandlung, Sammlung, Wiederverwertung und Entsorgung in die Abfallsammelstellen gebracht werden muss.

Das Symbol gilt für Länder mit Elektronikschrottvorschriften, z. B. „Europäische Richtlinie 2012/19/EG über Elektro- und Elektronik-Altgeräte“. Diese Vorschriften legen die Rahmenbedingungen fest, die für die Rückgabe und das Recycling von Elektronik-Altgeräten in den einzelnen Ländern gelten.

Da elektronische Geräte Gefahrstoffe enthalten können, müssen sie verantwortungsbewusst recycelt werden, um mögliche Umweltschäden und Gefahren für die menschliche Gesundheit zu minimieren. Darüber hinaus trägt das Recycling von Elektronikschrott zur Schonung der natürlichen Ressourcen bei.

Für weitere Informationen zur umweltverträglichen Entsorgung von Elektro- und Elektronik-Altgeräten wenden Sie sich bitte an die zuständigen Behörden vor Ort, an Ihr Abfallentsorgungsunternehmen oder an den Händler, bei dem Sie das Produkt gekauft haben.

Weitere Informationen finden Sie hier:

www.bosch-homecomfortgroup.com/de/unternehmen/rechtliche-themen/weee/

Batterien

Batterien dürfen nicht im Hausmüll entsorgt werden. Verbrauchte Batterien müssen in den örtlichen Sammelsystemen entsorgt werden.

Kältemittel R32



Das Gerät enthält fluoriertes Treibhausgas R32 (Treibhauspotential 675¹⁾) mit geringer Brennbarkeit und geringer Giftigkeit (A2L oder A2).

Die enthaltene Menge ist auf dem Typenschild der Außen-einheit angegeben.

Kältemittel sind eine Gefahr für die Umwelt und müssen gesondert gesammelt und entsorgt werden.

6 Datenschutzhinweise



Wir, die **[DE] Bosch Thermotechnik GmbH, Sophienstraße 30-32, 35576 Wetzlar, Deutschland**, **[AT] Robert Bosch AG, Geschäftsbereich Thermotechnik, Göllnergasse 15-17, 1030 Wien, Österreich**, **[LU] Ferroknepper Buderus S.A., Z.I. Um Monkeler, 20, Op den Drieschen, B.P.201 L-4003**

Esch-sur-Alzette, Luxemburg verarbeiten Produkt- und Installationsinformationen, technische Daten und Verbindungsdaten, Kommunikationsdaten, Produktregistrierungsdaten und Daten zur Kundenhistorie zur Bereitstellung der Produktfunktionalität (Art. 6 Abs. 1 S. 1 b DSGVO), zur Erfüllung unserer Produktüberwachungspflicht und aus Produktsicherheitsgründen (Art. 6 Abs. 1 S. 1 f DSGVO), zur Wahrung unserer Rechte im Zusammenhang mit Gewährleistungs- und Produktregistrierungsfragen (Art. 6 Abs. 1 S. 1 f DSGVO), zur Analyse des Vertriebs unserer Produkte sowie zur Bereitstellung von individuellen und produktbezogenen Informationen und Angeboten (Art. 6 Abs. 1 S. 1 f DSGVO). Für die Erbringung von Dienstleistungen wie Vertriebs- und Marketingdienstleistungen, Vertragsmanagement, Zahlungsabwicklung, Programmierung, Datenhosting und Hotline-Services können wir externe Dienstleister und/oder mit Bosch verbundene Unternehmen beauftragen und Daten an diese übertragen. In bestimmten Fällen, jedoch nur, wenn ein angemessener Datenschutz gewährleistet ist, können personenbezogene Daten an Empfänger außerhalb des Europäischen Wirtschaftsraums übermittelt werden. Weitere Informationen werden auf Anfrage bereitgestellt. Sie können sich unter der folgenden Anschrift an unseren Datenschutzbeauftragten wenden: Datenschutzbeauftragter, Information Security and Privacy (C/ISP), Robert Bosch GmbH, Postfach 30 02 20, 70442 Stuttgart, DEUTSCHLAND.

Sie haben das Recht, der auf Art. 6 Abs. 1 S. 1 f DSGVO beruhenden Verarbeitung Ihrer personenbezogenen Daten aus Gründen, die sich aus Ihrer besonderen Situation ergeben, oder zu Zwecken der Direktwerbung jederzeit zu widersprechen. Zur Wahrnehmung Ihrer Rechte kontaktieren Sie uns bitte unter **[DE] privacy.ttde@bosch.com**, **[AT] DPO@bosch.com**, **[LU] DPO@bosch.com**. Für weitere Informationen folgen Sie bitte dem QR-Code.

1) auf Grundlage von Anhang I der Verordnung (EU) Nr. 517/2014 des Europäischen Parlaments und des Rates vom 16. April 2014.

Table of contents

1 Explanation of symbols and safety instructions 7

1.1 Explanation of symbols 7

1.2 General safety instructions 8

1.3 Notices regarding these instructions..... 8

2 Product Information..... 8

2.1 Declaration of conformity 8

2.2 Unit components 8

2.3 Operating temperature range 9

2.4 Information on refrigerant 9

3 Operation and maintenance 9

3.1 Operating mode conflict 10

3.2 Available operating modes and functions 10

4 Tips on saving energy and optimising performance 10

5 Environmental protection and disposal 11

6 Data Protection Notice 11

1 Explanation of symbols and safety instructions

1.1 Explanation of symbols

Warnings

In warnings, signal words at the beginning of a warning are used to indicate the type and seriousness of the ensuing risk if measures for minimizing danger are not taken.

The following signal words are defined and can be used in this document:

 **DANGER**

DANGER indicates that severe to life-threatening personal injury will occur.

 **WARNING**

WARNING indicates a hazardous situation which, if not avoided, could result in serious personal injury or danger to life.

 **CAUTION**

CAUTION indicates a hazardous situation which, if not avoided, could result in minor to moderate personal injury.

NOTICE

ATTENTION indicates that material damage may occur.

Important information



The info symbol indicates important information where there is no risk to people or property.





Symbol	Meaning
	Warning regarding flammable substances: the refrigerant R32 used in this product is a gas with low combustibility and low toxicity (A2L or A2).
	Wear protective gloves during installation and maintenance work.
	Maintenance by a qualified person should be done while following the instructions of the service manual.
	For operation follow the instructions of the user manual.

Table 6

1.2 General safety instructions

⚠ Notices for the target group

These operating instructions are intended for the operator of the air conditioning system. All system-relevant instructions must be observed. Failure to comply with instructions may result in material damage and personal injury, including danger to life.

- ▶ Read and retain the operating instructions of all system components prior to use.
- ▶ Observe the safety instructions and warnings.

⚠ General dangers posed by the refrigerant

- ▶ This appliance is filled with refrigerant. If the refrigerant gas gets into contact with fire, it may generate toxic gas.
- ▶ Have the system inspected and serviced regularly by an approved contractor.
- ▶ If there is a possibility that refrigerant has escaped, thoroughly ventilate the room and notify the approved contractor.

⚠ Conversion and repairs

If modifications to the air conditioning system are not carried out correctly, this can result in personal injury and/or material damage.

- ▶ Have work carried out only by an approved contractor.
- ▶ Do not make any changes to the outdoor unit, indoor unit or other parts of the air conditioning system.
- ▶ Disconnect the air conditioning system from the power supply before carrying out any maintenance work.

⚠ Notices on handling the system

If the air conditioning system is used incorrectly, this could impair your health.

- ▶ Do not stand directly in the airflow for any length of time.
- ▶ Ensure that the room temperature is suitable for all people in the room, including babies, children, elderly, bedridden or disabled people.
- ▶ Never insert objects into the unit, you could injure yourself.

If the unit is handled incorrectly, this can lead to reduced performance and also damage to the unit and personal injury.

- ▶ Do not block the air inlets and outlets of the unit.
- ▶ Shut doors and windows when the unit is in operation.
- ▶ Protect the indoor unit from water ingress.
- ▶ Check the outdoor unit mounting rack periodically for wear and to make sure it is firmly in place.
- ▶ Do not apply any weight to the outdoor unit, e.g. objects or persons.
- ▶ Keep dust, steam and moisture in the installation room of the indoor unit to a minimum.
- ▶ Do not use highly-flammable gases, e.g. from spray cans, in the vicinity of the units.
- ▶ If there appears to be something wrong with the air conditioner (burning smell or faulty cable for example), stop using it immediately and disconnect the power supply.

⚠ Safety of electrical devices for domestic use and similar purposes

The following requirements apply in accordance with EN 60335-1 in order to prevent hazards from occurring when using electrical appliances:

“This appliance can be used by children of 8 years and older, as well as by people with reduced physical, sensory or mental capabilities or lacking in experience and knowledge, if they are supervised and have been given instruction in the safe use of the appliance and understand the resulting dangers. Children shall not play with the appliance. Cleaning and user maintenance must not be performed by children without supervision.”

“If the power cable is damaged, it must be replaced by the manufacturer, its customer service department or a similarly qualified person, so that risks are avoided.”

1.3 Notices regarding these instructions


The figures are shown together at the end of these instructions. The text contains references to the figures.

Depending on the model, the products may be different to those shown in these instructions.

2 Product Information

2.1 Declaration of conformity

The design and operating characteristics of this product comply with the European and national requirements.

 The CE marking declares that the product complies with all the applicable EU legislation, which is stipulated by attaching this marking.

The complete text of the Declaration of Conformity is available on the Internet: www.buderus.co.uk.

2.2 Unit components

Wall-mounted indoor unit AC166i.2... W/AC166i.3... W - legend for figure 1:

- [1] Top panel
- [2] Space for small filter
- [3] Air filter
- [4] Back of the display
- [5] Button for manual operation
- [6] Airflow panel

Wall-mounted indoor unit AC176i.3 ... W - legend for figure 2:

- [1] Top panel
- [2] Air filter
- [3] Space for two small filters
- [4] Movement sensor (Human sensor)
- [5] Button for manual operation
- [6] Airflow panel
- [7] Display

Built-in ducted indoor unit - AC166i...MS D legend for figure 3:

- [1] Air inlet
- [2] Electric control box
- [3] Air filter
- [4] Air Outlet

Cassette indoor unit AC166i... MS 4CC and AC166i... MS 4C - legend for figure 4 and 5:

- [1] Display
- [2] Air inlet grille
- [3] Air inlet
- [4] Air Outlet

Rack-mounted unit AC166i... MS CN- legend for figure 6:

- [1] Air Outlet
- [2] Display
- [3] Refrigerant pipe
- [4] Condensate pipe
- [5] Air inlet grille / air inlet

Outdoor unit - legend for figure 7:

- [1] Fan cover
- [2] Refrigerant pipe
- [3] Connecting cable (to indoor unit)
- [4] Gas and liquid valve

2.3 Operating temperature range

	Room temperature	Outside temperature
Cooling	17 °C ... 32 °C	-15 °C ... 50 °C
Heating	0 °C ... 30 °C	-15 °C ... 24 °C
Dehumidifying	10 °C ... 32 °C	0 °C ... 50 °C

Table 7 AC166i.2... W/AC166i.3... W/AC176i.3... W

	Room temperature	Outside temperature
Cooling	16 °C ... 32 °C	-15 °C ... 50 °C
Heating	0 °C ... 30 °C	-15 °C ... 24 °C
Dehumidifying	10 °C ... 32 °C	0 °C ... 50 °C

Table 8 AC166i...MS D/AC166i... MS C/CC/ AC166i... MS CN

2.4 Information on refrigerant

This device **contains fluorinated greenhouse gases** as refrigerant. The unit is hermetically sealed. The following information on the refrigerant complies with the requirements of EU Regulation No. 517/2014 on fluorinated greenhouse gases.



Notice for the user: If your installer adds refrigerant, he enters the added fill volume and the total amount of the refrigerant in the following table.

Product type	Rated cooling output [kW]	Rated heating output [kW]	Refrigerant Type	Global warming potential (GWP) [kg Co ₂ equ.]	CO ₂ equivalent of initial charge	Initial charge volume [kg]	Additional fill volume for pipe length L ¹⁾ [g/m]	Total charge volume during commissioning [kg]
AC-4,1 MS	3.52	3.81	R32	675	0.49	0.72	12	
AC-5,3 MS	5.28	5.57	R32	675	0.78	1.15	12	
AC-6,2 MS	7.03	7.62	R32	675	1.01	1.5	12	
AC-7,9 MS	8.79	9.38	R32	675	1.35	2.0	24	
AC-8,2 MS	10.55	11.72	R32	675	1.62	2.4	24	
AC-10,6 MS	10.55	11.72	R32	675	1.62	2.4	24	
AC-12,3 MS	12.02	13.48	R32	675	1.89	2.8	24	

1) Total pipe length L in metres (if L > 5 m simple path from outdoor unit to indoor unit).

Table 9 F-Gas

3 Operation and maintenance



CAUTION

Danger due to electric shock or moving parts

- ▶ Disconnect the power supply before carrying out any maintenance work.
- ▶ Have any maintenance steps that are not listed here carried out by an approved installer.

Intended use

The indoor unit is intended for installation inside the building with connection to an outdoor unit and further system components, e.g. controls.

The outdoor unit is intended for installation outside the building with connection to an indoor unit or units and further system components, e.g. controls.

The air conditioning system is intended for commercial/residential use only where temperature deviations from adjusted set points do not lead to damage of living beings or materials. The air conditioning system is



The built-in protection device may prevent the appliance from operating at temperatures outside the above range.



If the humidity is more 80 %, condensation may form at the air outlet. To prevent this, open the vertical ventilation flaps as wide as possible (vertical relative to the ground) and set a high fan output.

not suitable to set and maintain desired absolute humidity levels precisely.

Any other use is considered inappropriate. Any damage that may result from misuse is excluded from liability.

For installation at special locations (underground garage, mechanical rooms, balcony or at any semi-open areas):

- ▶ First refer to the requirements for the installation site in the technical documentation.



You can find information on operating the indoor units in the corresponding operating instructions.

3.1 Operating mode conflict

When using multi-split air conditioners, all operating modes are possible, but with the following special features:

If you operate more than one indoor unit, indoor units may go into standby due to an operating mode conflict. An operating mode conflict occurs when at least one indoor unit is in heating mode and at least one indoor unit is in another operation mode at the same time (e.g. cooling mode). Heating mode always has priority. All indoor units that are not in heating mode go into standby due to the operating mode conflict.



Indoor units with operation mode conflict show "--" in the display or the ON indicator flashes and the timer indicator is on. See technical documentation of the indoor unit for more information.

Avoid the operating mode conflict:

- No indoor unit is in heating mode.
- All indoor units are in heating mode and/or off.

3.2 Available operating modes and functions

Function	AC166i...MS D	AC166i... MS C/ CC	AC166i.2... W/ AC166i.3... W	AC176i.3 ... W	AC166i... MS CN
Frost protection (8 °C Heating)	-	-	✓	✓	✓
Automatic vertical Swing mode	-	✓	✓	✓	✓
Automatic horizontal Swing mode	-	-	-	✓	✓
Stepless fan	-	✓	✓	✓	✓
Manual operation	✓	✓	✓	✓	✓
Louvre position memory	-	✓	✓	✓	✓
Nominal humidity (Humidity control)	-	-	-	✓	-
Movement sensor (Human sensor)	-	-	-	✓	-
Fresh air function (Super ionizer)	-	-	-	✓	-
Wireless control function	+	+	+	+	+
Connection module MC R	-	-	+	-	✓
Alarm function	✓	✓	+	+	✓
Operation via wired room temperature-dependent controller	✓	+ ¹⁾	+	-	✓
Adjustment of external static pressure	✓	-	-	-	-
Automatic air current test	✓	-	-	-	-

1) Not all product types

Table 10 Available operating modes and functions

- ✓ Always available
- Not available with multi-split air conditioner
- +
- Only available with accessories
- Never available



To ensure full functionality, use a remote control compatible with the indoor unit used.

4 Tips on saving energy and optimising performance

- ▶ Set the unit for average temperatures.
- ▶ Close the curtains in cooling mode to avoid direct solar radiation.
- ▶ Close doors and windows when the unit is in operation.
- ▶ Make sure the air inlets and outlets are unobstructed at all times.
- ▶ Set the ventilation flaps so the air can freely circulate.
- ▶ Use the timer and the integrated economy/sleep function in the appliance (if available).
- ▶ Clean the filter regularly and thoroughly. We recommend cleaning every 2 weeks.
- ▶ Set the ventilation flaps correctly.
- ▶ Always operate the appliance with the horizontal ventilation flaps open.

5 Environmental protection and disposal

Environmental protection is a fundamental corporate strategy of the Bosch Group.

The quality of our products, their economy and environmental safety are all of equal importance to us and all environmental protection legislation and regulations are strictly observed.

We use the best possible technology and materials for protecting the environment taking account of economic considerations.

Packaging

Where packaging is concerned, we participate in country-specific recycling processes that ensure optimum recycling.

All of our packaging materials are environmentally compatible and can be recycled.

Used appliances

Used appliances contain valuable materials that can be recycled.

The various assemblies can be easily dismantled. Synthetic materials are marked accordingly. Assemblies can therefore be sorted by composition and passed on for recycling or disposal.

Old electrical and electronic appliances



This symbol means that the product must not be disposed of with other waste, and instead must be taken to the waste collection points for treatment, collection, recycling and disposal.

The symbol is valid in countries where waste electrical and electronic equipment regulations apply, e.g. "(UK) Waste Electrical and Electronic Equipment Regulations 2013 (as amended)". These regulations define the framework for the return and recycling of old electronic appliances that apply in each country.

As electronic devices may contain hazardous substances, it needs to be recycled responsibly in order to minimize any potential harm to the environment and human health. Furthermore, recycling of electronic scrap helps preserve natural resources.

For additional information on the environmentally compatible disposal of old electrical and electronic appliances, please contact the relevant local authorities, your household waste disposal service or the retailer where you purchased the product.

You can find more information here:

www.bosch-homecomfortgroup.com/en/company/legal-topics/weee/

Batteries

Batteries must not be disposed together with your household waste. Used batteries must be disposed of in local collection systems.

Refrigerant R32



The appliance contains fluorinated gas R32 (global warming potential 675¹⁾) mild combustibility and low toxicity (A2L or A2).

Contained quantity is indicated on the equipment outdoor unit name label.

Refrigerant is hazardous to the environment and must be collected and disposed of separately.

6 Data Protection Notice



We, **Bosch Thermotechnology Ltd., Cotswold Way, Warndon, Worcester WR4 9SW, United Kingdom**

process product and installation information, technical and connection data, communication data, product registration and client history data to provide product functionality (art. 6 (1) sentence 1 (b) GDPR

/ UK GDPR), to fulfil our duty of product surveillance and for product safety and security reasons (art. 6 (1) sentence 1 (f) GDPR / UK GDPR), to safeguard our rights in connection with warranty and product registration questions (art. 6 (1) sentence 1 (f) GDPR / UK GDPR) and to analyze the distribution of our products and to provide individualized information and offers related to the product (art. 6 (1) sentence 1 (f) GDPR / UK GDPR). To provide services such as sales and marketing services, contract management, payment handling, programming, data hosting and hotline services we can commission and transfer data to external service providers and/or Bosch affiliated enterprises. In some cases, but only if appropriate data protection is ensured, personal data might be transferred to recipients located outside of the European Economic Area and the United Kingdom. Further information are provided on request. You can contact our Data Protection Officer under: Data Protection Officer, Information Security and Privacy (C/ISP), Robert Bosch GmbH, Postfach 30 02 20, 70442 Stuttgart, GERMANY.

You have the right to object, on grounds relating to your particular situation or where personal data are processed for direct marketing purposes, at any time to processing of your personal data which is based on art. 6 (1) sentence 1 (f) GDPR / UK GDPR. To exercise your rights, please contact us via privacy.ttgb@bosch.com To find further information, please follow the QR-Code.

1) Based on ANNEX I of REGULATION (EU) No 517/2014 of the European Parliament and of the Council of 16 April 2014.

Sommaire

1	Explication des symboles et mesures de sécurité.....	12
1.1	Explications des symboles	12
1.2	Consignes générales de sécurité.....	13
1.3	Remarques relatives à cette notice	13
2	Informations sur le produit.....	13
2.1	Déclaration de conformité.....	13
2.2	Éléments de l'appareil	13
2.3	Plage de température de service.....	14
2.4	Indications relatives au réfrigérant	14
3	Fonctionnement et maintenance.....	14
3.1	Conflit de modes de fonctionnement	15
3.2	Modes de fonctionnement et fonctions disponibles.....	15
4	Consignes d'économies d'énergie et optimisation de la puissance.....	15
5	Protection de l'environnement et recyclage	16
6	Déclaration de protection des données	16

1 Explication des symboles et mesures de sécurité

1.1 Explications des symboles

Avertissements

Les mots de signalement au début d'un avertissement caractérisent la nature et l'importance des conséquences éventuelles si les mesures nécessaires pour éviter le danger ne sont pas respectées.

Les mots de signalement suivants sont définis et peuvent être utilisés dans le présent document :



DANGER signale le risque d'accidents corporels graves à mortels.



AVERTISSEMENT signale le risque d'accidents corporels graves à mortels.



ATTENTION indique la possibilité de dommages corporels légers à moyennement graves.



AVIS signale le risque de dommages matériels.

Informations importantes



Les informations importantes ne concernant pas de situations à risques pour l'homme ou le matériel sont signalées par le symbole d'info indiqué.

Symbole	Signification
	Avertissement substances inflammables : le réfrigérant R32 contenu dans ce produit est un gaz avec une inflammabilité et une toxicité moindres (A2L ou A2).
	Porter des gants de protection pendant les travaux d'installation et d'entretien.
	La maintenance doit être réalisée par une personne qualifiée qui respectera les directives mentionnées dans la notice de maintenance.
	En fonctionnement, respecter les consignes de la notice d'utilisation.

Tab. 11

1.2 Consignes générales de sécurité

⚠ Consignes pour le groupe cible

Cette notice d'utilisation s'adresse à l'utilisateur du climatiseur. Les consignes de toutes les notices concernant l'installation doivent être respectées. Le non-respect peut entraîner des dommages matériels, des dommages corporels, voire la mort.

- ▶ Lire et conserver les notices d'utilisation de tous les composants de l'installation avant utilisation.
- ▶ Respecter les consignes de sécurité et d'avertissement.

⚠ Risques généraux dus au réfrigérant

- ▶ Cet appareil est rempli de réfrigérant. Le fluide frigorigène peut former des gaz toxiques en contact avec du feu.
- ▶ Faire inspecter et entretenir régulièrement l'installation par une entreprise qualifiée.
- ▶ En cas de soupçon de fuite de réfrigérant, aérer la pièce à fond et informer l'entreprise qualifiée.

⚠ Transformation et réparations

Les modifications non conformes sur le climatiseur peuvent entraîner des blessures et/ou des dommages matériels.

- ▶ Faire réaliser ces travaux exclusivement par une entreprise spécialisée qualifiée.
- ▶ N'effectuer aucune modification sur les unités extérieure et intérieure ni sur d'autres composants du climatiseur.
- ▶ Couper l'alimentation électrique avant d'effectuer tous types de travaux d'entretien sur le climatiseur.

⚠ Remarques concernant l'utilisation de l'installation

L'utilisation non conforme du climatiseur peut nuire à la santé.

- ▶ Ne pas soumettre le corps directement au débit d'air pendant une longue période.
- ▶ En ce qui concerne les nouveaux-nés, les enfants, les personnes âgées, les personnes alitées ou handicapées, s'assurer que la température ambiante convient aux personnes qui se trouvent dans la pièce.
- ▶ Ne jamais introduire d'objets dans l'appareil pour éviter de se blesser.

La manipulation non conforme de l'appareil peut en diminuer la puissance, voire l'endommager et blesser les personnes présentes.

- ▶ Ne pas bloquer les entrées et sorties d'air des appareils.
- ▶ Fermer les portes et les fenêtres pendant le fonctionnement.
- ▶ Éviter la pénétration d'eau dans l'unité intérieure.
- ▶ Contrôler régulièrement l'usure et la bonne fixation du support de montage de l'unité extérieure.
- ▶ Ne pas peser sur l'unité extérieure, par ex. en y posant des objets ou en s'appuyant dessus.
- ▶ Veiller à ce que la poussière, la vapeur et l'humidité soient réduites au minimum dans le local d'installation.
- ▶ Ne pas utiliser de gaz facilement inflammables à proximité des appareils, par ex. provenant des sprays.
- ▶ Si le climatiseur semble ne pas fonctionner correctement (par ex. odeur de brûlé, câble défectueux), l'arrêter immédiatement et le déconnecter.

⚠ Sécurité des appareils électriques à usage domestique et utilisations similaires

Pour éviter les risques dus aux appareils électriques, les prescriptions suivantes s'appliquent conformément à la norme EN 60335-1 :

«Cet appareil peut être utilisé par des enfants à partir de 8 ans ainsi que par des personnes aux capacités physiques, sensorielles ou mentales réduites ou dénuées d'expérience ou de connaissance, s'ils (si elles) sont correctement surveillé(e)s ou si des instructions relatives à l'utilisation de l'appareil en toute sécurité leur ont été données et si les risques encourus ont été appréhendés. Les enfants ne doivent pas jouer avec

l'appareil. Le nettoyage et l'entretien ne doivent pas être exécutés par des enfants sans surveillance.»

«Si le raccordement au réseau électrique est endommagé, il doit être remplacé par le fabricant, son service après-vente ou une personne disposant d'une qualification similaire pour éviter tout danger.»

1.3 Remarques relatives à cette notice


Les illustrations sont regroupées en fin de document. Le texte contient des renvois vers les illustrations.

Selon les modèles, les produits peuvent différer des représentations figurant dans cette notice.

2 Informations sur le produit

2.1 Déclaration de conformité

La fabrication et le fonctionnement de ce produit répondent aux directives européennes et nationales en vigueur.

 Le marquage CE prouve la conformité du produit avec toutes les prescriptions européennes légales, qui prévoient la pose de ce marquage.

Le texte complet de la déclaration de conformité est disponible sur Internet : www.buderus.ch.

2.2 Éléments de l'appareil

Appareil mural AC166i.2... W/AC166i.3... W - Légende de la figure 1:

- [1] Cache supérieur
- [2] Emplacement pour petit filtre
- [3] Filtre à air
- [4] Face arrière de l'écran
- [5] Touche pour mode manuel
- [6] Tôle de guidage de l'air

Appareil mural AC176i.3 ... W - Légende de la figure 2:

- [1] Cache supérieur
- [2] Filtre à air
- [3] Emplacement pour deux petits filtres
- [4] Détecteur de mouvement (Human sensor)
- [5] Touche pour mode manuel
- [6] Tôle de guidage de l'air
- [7] Ecran

Appareil à canaux - Légende AC166i...MS D de la figure 3:

- [1] Entrée d'air
- [2] Boîtier de contrôle électrique
- [3] Filtre à air
- [4] Sortie d'air (soufflage)

Cassettes AC166i... MS 4CC et AC166i... MS 4C - Légende des figures 4 et 5:

- [1] Ecran
- [2] Grille d'entrée d'air (reprise)
- [3] Entrée d'air
- [4] Sortie d'air (soufflage)

Console AC166i... MS CN- Légende de la figure 6:

- [1] Sortie d'air (soufflage)
- [2] Ecran
- [3] Conduite de fluide frigorigène
- [4] Écoulement des condensats
- [5] Grille d'entrée d'air/Entrée d'air

Unité extérieure - Légende de la figure 7:

- [1] Cache du ventilateur
- [2] Conduite de fluide frigorigène
- [3] Câble de connexion (vers l'unité intérieure)
- [4] Soupape de gaz et de liquide

2.3 Plage de température de service

	Température ambiante	Température extérieure
Refroidissement	17 °C ... 32 °C	-15 °C ... 50 °C
Chauffage	0 °C ... 30 °C	-15 °C ... 24 °C
Déshumidification	10 °C ... 32 °C	0 °C ... 50 °C

Tab. 12 AC166i.2... W/AC166i.3... W/AC176i.3...W

	Température ambiante	Température extérieure
Refroidissement	16 °C ... 32 °C	-15 °C ... 50 °C
Chauffage	0 °C ... 30 °C	-15 °C ... 24 °C
Déshumidification	10 °C ... 32 °C	0 °C ... 50 °C

Tab. 13 AC166i...MS D/AC166i... MS C/CC/ AC166i... MS CN

2.4 Indications relatives au réfrigérant

Cet appareil **contient des gaz à effet de serre fluorés** pour réfrigérant. L'unité est scellée hermétiquement. Les indications suivantes relatives au réfrigérant correspondent aux exigences du décret européen n° 517/2014 sur les gaz à effet de serre fluorés.



Remarque pour l'utilisateur : lorsque l'installateur fait l'appoint de réfrigérant, il reporte le volume de remplissage additionnel ainsi que le volume total de réfrigérant dans le tableau suivant.

Type de produit	Puissance nominale du refroidissement [kW]	Puissance nominale du chauffage [kW]	Type de réfrigérant	Potentiel de réchauffement global (GWP) [kg Co ₂ equ.]	Équivalent Co ₂ du premier remplissage	Quantité préchargée de réfrigérant [kg]	Volume de remplissage supplémentaire pour la longueur de tuyau L ¹⁾ [g/m]	Quantité totale de remplissage au moment de la mise en service [kg]
AC-4,1 MS	3,52	3,81	R32	675	0,49	0,72	12	
AC-5,3 MS	5,28	5,57	R32	675	0,78	1,15	12	
AC-6,2 MS	7,03	7,62	R32	675	1,01	1,5	12	
AC-7,9 MS	8,79	9,38	R32	675	1,35	2,0	24	
AC-8,2 MS	10,55	11,72	R32	675	1,62	2,4	24	
AC-10,6 MS	10,55	11,72	R32	675	1,62	2,4	24	
AC-12,3 MS	12,02	13,48	R32	675	1,89	2,8	24	

1) Longueur totale L du tuyau en mètres (si L > 5 m trajet simple entre ODU et IDU).

Tab. 14 Gaz F

3 Fonctionnement et maintenance



PRUDENCE

Risque d'électrocution ou danger dû à des pièces en mouvement

- ▶ Avant tous types d'opérations de maintenance, couper l'alimentation électrique.
- ▶ Les étapes de l'entretien qui ne sont pas indiquées ici doivent être effectuées par une entreprise spécialisée.

Utilisation conforme à l'usage prévu

L'unité intérieure convient pour l'installation en intérieur du bâtiment avec raccordement sur une unité extérieure et d'autres composants du système, par ex. régulations.



Le dispositif de protection intégré peut bloquer le fonctionnement de l'appareil si les températures se situent en dehors de la plage indiquée.



Si l'humidité de l'air est supérieure à 80 %, cela peut entraîner la formation de condensation sur la sortie d'air. Pour éviter cela, ouvrir les clapets d'aération verticaux autant que possible (verticalement par rapport au sol) et régler une puissance élevée sur le ventilateur.

L'unité extérieure convient pour l'installation en extérieur du bâtiment avec raccordement sur un ou plusieurs unités intérieures et d'autres composants du système, par ex. régulations.

Le conditionnement d'air n'est prévu que pour un usage privé/professionnel, lorsque les écarts de température des valeurs de consigne définies n'entraînent pas dommages corporels ou matériels. Le conditionnement d'air n'est pas conçu pour régler et maintenir avec précision l'humidité absolue de l'air souhaitée.

Toute autre utilisation n'est pas conforme. Une utilisation non conforme et tous dégâts qui en résulteraient sont exclus de la garantie.

Pour une installation sur des sites spéciaux (parking souterrain, pièces techniques, balcon ou sur toute surface semi-ouverte) :

- ▶ Tenez compte tout d'abord des exigences requises pour le lieu d'installation mentionnées dans la documentation technique.



Des informations sur l'utilisation des unités intérieures sont indiquées dans les notices d'utilisation correspondantes.

3.1 Conflit de modes de fonctionnement

Si des climatiseurs Multisplit sont utilisés, tous les modes de fonctionnement sont possibles, mais avec les particularités suivantes :

Si plusieurs unités intérieures sont utilisées, les unités intérieures peuvent être mise en veille en raison d'un conflit de modes de fonctionnement. Un conflit de modes de fonctionnement a lieu quand au moins une unité intérieure est en mode chauffage et qu'en même temps au moins une unité intérieure est dans un autre mode de fonctionnement

3.2 Modes de fonctionnement et fonctions disponibles

Fonction	AC166i...MS D	AC166i... MS C/ CC	AC166i.2... W/ AC166i.3... W	AC176i.3 ... W	AC166i... MS CN
Protection antigel (8 °C Heating)	-	-	✓	✓	✓
Pivotement vertical automatique	-	✓	✓	✓	✓
Pivotement horizontal automatique	-	-	-	✓	✓
Ventilateur continu	-	✓	✓	✓	✓
Mode manuel	✓	✓	✓	✓	✓
Mémoire de la position des volets	-	✓	✓	✓	✓
Humidité de consigne de l'air (Humidity control)	-	-	-	✓	-
Détecteur de mouvement (Human sensor)	-	-	-	✓	-
Fonction air frais (Super ionizer)	-	-	-	✓	-
Fonction de commande sans fil	+	+	+	+	+
Module de raccordement MC R	-	-	+	-	✓
Fonction d'alarme	✓	✓	+	+	✓
Commande via le régulateur ambiant filaire	✓	+ ¹⁾	+	-	✓
Réglage de la pression statique externe	✓	-	-	-	-
Test de débit d'air automatique	✓	-	-	-	-

1) Pas tous les types de produit

Tab. 15 Modes de fonctionnement et fonctions disponibles

- ✓ Toujours disponible
- Pas disponible avec le climatiseur Multisplit
- + Uniquement disponible avec accessoire
- Jamais disponible



Pour garantir toutes les fonctionnalités, utiliser une commande à distance compatible avec l'unité intérieure utilisée.

(par ex. mode refroidissement). Le mode chauffage est toujours prioritaire. Toutes les unités intérieures, qui ne sont pas en mode chauffage, bascule en mode veille en raison du conflit de modes de fonctionnement.



L'écran des unités d'intérieure en conflit de modes de fonctionnement affichent «--» ou le témoin de fonctionnement clignote et le témoin lumineux de la minuterie est allumé. Pour de plus amples informations, voir la documentation technique des unités intérieures.

Éviter un conflit de modes de fonctionnement :

- Aucune unité intérieure n'est en mode chauffage.
- Toutes les unités intérieures sont en mode chauffage et/ou éteintes.

4 Consignes d'économies d'énergie et optimisation de la puissance

- ▶ Régler l'appareil sur une température moyenne.
- ▶ Fermer les rideaux pendant le mode refroidissement pour éviter le rayonnement solaire direct.
- ▶ Fermer les portes et les fenêtres pendant le fonctionnement.
- ▶ Maintenir les entrées et sorties d'air dégagées.
- ▶ Régler les clapets d'aération de manière à ce que l'air puisse circuler librement.
- ▶ Utiliser la minuterie et la fonction éco/sommeil intégrée dans l'appareil (si existantes).
- ▶ Nettoyer le filtre régulièrement et à fond. Nous recommandons un nettoyage toutes les 2 semaines.
- ▶ Régler les clapets d'aération correctement.
- ▶ Faire toujours fonctionner l'appareil avec des clapets d'aération ouverts à l'horizontale.

5 Protection de l'environnement et recyclage

La protection de l'environnement est un principe de base du groupe Bosch.

Nous accordons une importance égale à la qualité de nos produits, à leur rentabilité et à la protection de l'environnement. Les lois et prescriptions concernant la protection de l'environnement sont strictement observées.

Pour la protection de l'environnement, nous utilisons, tout en respectant les aspects économiques, les meilleures technologies et matériaux possibles.

Emballages

En matière d'emballages, nous participons aux systèmes de mise en valeur spécifiques à chaque pays, qui visent à garantir un recyclage optimal.

Tous les matériaux d'emballage utilisés respectent l'environnement et sont recyclables.

Appareils usagés

Les appareils usés contiennent des matériaux qui peuvent être réutilisés.

Les composants se détachent facilement. Les matières synthétiques sont marquées. Ceci permet de trier les différents composants en vue de leur recyclage ou de leur élimination.

Déchet d'équipement électrique et électronique



Ce symbole signifie que le produit ne doit pas être éliminé avec les autres déchets, mais doit être acheminé vers des points de collecte de déchets pour le traitement, la collecte, le recyclage et l'élimination.

Le symbole s'applique aux pays concernés par les règlements sur les déchets électroniques, par ex. la « Directive européenne 2012/19/CE sur les appareils électriques et électroniques usagés ». Ces règlements définissent les conditions-cadres qui s'appliquent à la reprise et au recyclage des appareils électroniques usagés dans certains pays.

Comme les appareils électroniques peuvent contenir des substances dangereuses, ils doivent être recyclés de manière responsable pour réduire les éventuels dommages environnementaux et risques pour la santé humaine. De plus, le recyclage des déchets électroniques contribue à préserver les ressources naturelles.

Pour de plus amples informations sur l'élimination écologique des appareils électriques et électroniques usagés, veillez contacter l'administration locale compétente, les entreprises chargées de l'élimination des déchets ou les revendeurs, auprès desquels le produit a été acheté.

Des informations complémentaires sont disponibles ici :

www.bosch-homecomfortgroup.com/en/company/legal-topics/weee/

Piles

Les piles ne doivent pas être recyclées avec les ordures ménagères. Les piles usagées doivent être collectées dans les systèmes de collecte locale.

Fluide frigorigène R32



L'appareil contient un gaz à effet de serre fluoré R32 (potentiel de réchauffement global 675¹⁾) dont l'inflammabilité et la toxicité sont moindres (A2L ou A2).

Le volume contenu est indiqué sur la plaque signalétique de l'unité extérieure.

Les réfrigérants sont un danger pour l'environnement et doivent être collectés et recyclés séparément.

6 Déclaration de protection des données



Nous, [FR] elm.leblanc S.A.S., 124-126 rue de Stalingrad, 93711 Drancy Cedex, France, [BE] Bosch Thermotechnology n.v./s.a., Zandvoortstraat 47, 2800 Mechelen, Belgique, [LU] Ferroknepper Buderus S.A., Z.I. Um Monkeler, 20, Op den Drieschen, B.P.201 L-4003 Esch-sur-Alzette,

Luxembourg, traitons les informations relatives au produit et à son installation, l'enregistrement du produit et les données de l'historique du client pour assurer la fonctionnalité du produit (art. 6 (1) phrase 1 (b) du RGPD), pour remplir notre mission de surveillance et de sécurité du produit (art. 6 (1) phrase 1 (f) RGPD), pour protéger nos droits en matière de garantie et d'enregistrement de produit (art. 6 (1) phrase 1 (f) du RGPD), pour analyser la distribution de nos produits et pour fournir des informations et des offres personnalisées en rapport avec le produit (art. 6 (1) phrase 1 (f) du RGPD). Pour fournir des services tels que les services de vente et de marketing, la gestion des contrats, le traitement des paiements, la programmation, l'hébergement de données et les services d'assistance téléphonique, nous pouvons exploiter les données et les transférer à des prestataires de service externes et/ou à des entreprises affiliées à Bosch. Dans certains cas, mais uniquement si une protection des données appropriée est assurée, les données à caractère personnel peuvent être transférées à des destinataires en dehors de l'Espace économique européen. De plus amples informations sont disponibles sur demande. Vous pouvez contacter notre responsable de la protection des données à l'adresse suivante : Data Protection Officer, Information Security and Privacy (C/ISP), Robert Bosch GmbH, Postfach 30 02 20, 70442 Stuttgart, ALLEMAGNE.

Vous avez le droit de vous opposer à tout moment au traitement de vos données à caractère personnel conformément à l'art. 6 (1) phrase 1 (f) du RGPD pour des motifs qui vous sont propres ou dans le cas où vos données personnelles sont utilisées à des fins de marketing direct. Pour exercer votre droit, contactez-nous via l'adresse [FR] privacy.ttfr@bosch.com, [BE] privacy.ttbe@bosch.com, [LU] DPO@bosch.com. Pour de plus amples informations, veuillez scanner le QR code.

1) conformément à l'annexe I de l'ordonnance (UE) n° 517/2014 du Parlement Européen et du Conseil du 16 Avril

Indice	
1	Significato dei simboli e avvertenze di sicurezza 17
1.1	Significato dei simboli 17
1.2	Avvertenze di sicurezza generali 18
1.3	Informazioni sulle presenti istruzioni 18
2	Descrizione del prodotto 18
2.1	Dichiarazione di conformità 18
2.2	Componenti dell'apparecchio 18
2.3	Intervallo temperatura di funzionamento 19
2.4	Dati sul refrigerante 19
3	Funzionamento e manutenzione 19
3.1	Conflitto modalità operativa 20
3.2	Modalità operative e funzioni disponibili 20
4	Indicazioni per il risparmio energetico e ottimizzazione delle prestazioni 20
5	Protezione ambientale e smaltimento 21
6	Informativa sulla protezione dei dati 21

1 Significato dei simboli e avvertenze di sicurezza

1.1 Significato dei simboli

Avvertenze

Nelle avvertenze, le parole di segnalazione all'inizio di un'avvertenza sono utilizzate per indicare il tipo e la gravità del rischio che ne consegue se non vengono adottate misure per ridurre al minimo il pericolo.

Le seguenti parole sono definite e possono essere utilizzate in questo documento:

PERICOLO

PERICOLO indica il rischio di lesioni personali gravi o mortali.

AVVERTENZA

AVVERTENZA indica che possono verificarsi lesioni personali da gravi a pericolose per la vita.

ATTENZIONE

ATTENZIONE indica che possono verificarsi lesioni personali di lieve o media entità.





AVVISO

AVVISO indica che possono verificarsi danni materiali.

Informazioni importanti



Informazioni importanti che non comportano pericoli per persone o cose vengono contrassegnate dal simbolo info mostrato.

Simbolo	Significato
	Avvertenza per sostanze infiammabili: il refrigerante R32 contenuto in questo prodotto è un gas a bassa combustibilità e tossicità (A2L o A2).
	Durante i lavori di installazione e manutenzione indossare i guanti di protezione.
	Far eseguire la manutenzione da una persona qualificata nel rispetto delle istruzioni di manutenzione.
	Per il funzionamento, attenersi alle istruzioni per l'uso.

Tab. 16

1.2 Avvertenze di sicurezza generali

⚠️ Informazioni per il gruppo di destinatari

Le presenti istruzioni per l'uso si rivolgono ai gestori del condizionatore. Osservare le indicazioni riportate in tutti i manuali di istruzioni relativi all'impianto. La mancata osservanza delle indicazioni può causare lesioni alle persone e/o danni materiali fino ad arrivare al pericolo di morte.

- ▶ Prima dell'uso, leggere e conservare le istruzioni per l'uso di tutti i componenti dell'impianto.
- ▶ Rispettare le avvertenze e gli avvisi di sicurezza.

⚠️ Pericoli generali derivanti dal refrigerante

- ▶ Questo apparecchio contiene al suo interno il refrigerante. Entrando a contatto con il fuoco, il gas refrigerante può dare origine a gas tossici.
- ▶ far eseguire, da un'azienda specializzata autorizzata, l'ispezione regolare e la manutenzione dell'impianto.
- ▶ Se si sospettano fuoriuscite di refrigerante, arieggiare bene il locale e informare l'azienda specializzata autorizzata.

⚠️ Conversione e riparazioni

Modifiche improprie all'impianto di condizionamento possono causare danni alle persone e/o a cose.

- ▶ Fare eseguire i lavori solo a un'azienda specializzata autorizzata.
- ▶ Non apportare modifiche all'unità esterna, all'unità interna o ad altre parti dell'impianto di condizionamento.
- ▶ Prima di qualsiasi lavoro di manutenzione, scollegare l'impianto di condizionamento dall'alimentazione elettrica.

⚠️ Informazioni per l'utilizzo dell'impianto

L'uso scorretto del condizionatore può essere dannoso per la salute.

- ▶ Evitare lunghe esposizioni dirette al flusso d'aria.
- ▶ Nel caso di neonati, bambini, anziani, persone allettate o disabili assicurarsi che la temperatura aria ambiente sia adatta per la loro permanenza nel locale.
- ▶ Per evitare il pericolo di lesioni, non introdurre mai oggetti nell'apparecchio.

L'uso errato dell'apparecchio può ridurne la potenza e causare danni all'apparecchio stesso e alle persone.

- ▶ Non bloccare le aperture di ingresso e di uscita dell'aria dell'apparecchio.
- ▶ Chiudere porte e finestre durante il funzionamento.
- ▶ Proteggere l'unità interna dalla penetrazione d'acqua.
- ▶ Controllare regolarmente il telaio di montaggio dell'unità esterna per verificare l'assenza di usura e il saldo fissaggio.
- ▶ Non esercitare pesi sull'unità esterna, ad es. con oggetti o persone.
- ▶ Contenere il più possibile la presenza di polvere, vapore e umidità nel luogo di posa dell'unità interna.
- ▶ Non utilizzare gas facilmente infiammabili in prossimità dell'apparecchio, ad es. bombolette spray.
- ▶ Se il condizionatore si comporta in modo anomalo (ad es. odore di bruciato, cavo conduttore difettoso), interrompere immediatamente il funzionamento e scollegare l'alimentazione elettrica.

⚠️ Sicurezza degli apparecchi elettrici per l'uso domestico ed utilizzi similari

Per evitare pericoli derivanti da apparecchi elettrici, valgono le seguenti direttive secondo CEI EN 60335-1:

«Questo apparecchio può essere utilizzato da bambini a partire dagli 8 anni in su di età, e da persone con ridotte capacità fisiche, sensoriali o mentali o con esperienza e conoscenza inadeguate, solo se sono supervisionati o se sono stati istruiti sull'utilizzo sicuro dell'apparecchio e se hanno compreso i pericoli derivanti da esso. I bambini non devono giocare con l'apparecchio. La pulizia e la manutenzione non devono essere eseguite da bambini senza supervisione.»

«Se viene danneggiato il cavo di alimentazione alla rete, questo deve essere sostituito dal produttore, dal suo servizio di assistenza clienti o da una persona parimenti qualificata, al fine di evitare pericoli.»

1.3 Informazioni sulle presenti istruzioni


Le figure sono raggruppate nella sezione finale delle presenti istruzioni. Il testo contiene rimandi alle figure.

A seconda del modello, i prodotti possono differire dalle figure contenute nelle presenti istruzioni.

2 Descrizione del prodotto

2.1 Dichiarazione di conformità

Questo prodotto soddisfa, per struttura e funzionamento, le disposizioni europee e nazionali vigenti ed integrative.

 Con la marcatura CE si dichiara la conformità del prodotto con tutte le disposizioni di legge UE da utilizzare, che prevede l'applicazione di questo marchio.

Il testo completo della dichiarazione di conformità è disponibile su Internet: www.buderus.it.

2.2 Componenti dell'apparecchio

Unità interna murale AC166i.2... W/AC166i.3... W - legenda della figura 1:

- [1] Pannello protettivo superiore
- [2] Sede del filtro piccolo
- [3] Filtro dell'aria
- [4] Lato posteriore del display
- [5] Tasto funzionamento manuale
- [6] Deflettore aria

Unità interna murale AC176i.3 ... W - legenda della figura 2:

- [1] Pannello protettivo superiore
- [2] Filtro dell'aria
- [3] Sede per due filtri piccoli
- [4] Sensore di movimento (Human sensor)
- [5] Tasto funzionamento manuale
- [6] Deflettore aria
- [7] Display

Apparecchio canalizzato - legenda AC166i...MS D della figura 3:

- [1] Presa d'aria
- [2] Scatola di comando elettrica
- [3] Filtro dell'aria
- [4] Scarico dell'aria

Unità interna a cassetta AC166i... MS 4CC e AC166i... MS 4C - legenda della figura 4 e 5:

- [1] Display
- [2] Griglia di ingresso dell'aria
- [3] Presa d'aria
- [4] Scarico dell'aria

Unità a consolle AC166i... MS CN - legenda della figura 6:

- [1] Scarico dell'aria
- [2] Display
- [3] Linea del refrigerante
- [4] Scarico condensa
- [5] Griglia di entrata aria/entrata aria

Unità esterna - legenda della figura 7:

- [1] Copertura ventilatore
- [2] Linea del refrigerante
- [3] Cavo di collegamento (per l'unità interna)
- [4] Rubinetto del gas e del refrigerante

2.3 Intervallo temperatura di funzionamento

	Temperatura locale	Temperatura esterna
Raffrescamento	17 °C ... 32 °C	-15 °C ... 50 °C
Riscaldamento	0 °C ... 30 °C	-15 °C ... 24 °C
Deumidificazione	10 °C ... 32 °C	0 °C ... 50 °C

Tab. 17 AC166i.2... W/AC166i.3... W/AC176i.3...W

	Temperatura locale	Temperatura esterna
Raffrescamento	16 °C ... 32 °C	-15 °C ... 50 °C
Riscaldamento	0 °C ... 30 °C	-15 °C ... 24 °C
Deumidificazione	10 °C ... 32 °C	0 °C ... 50 °C

Tab. 18 AC166i...MS D/AC166i... MS C/CC/ AC166i... MS CN

2.4 Dati sul refrigerante

Questo apparecchio **contiene gas fluorurati ad effetto serra** come refrigerante. L'unità è chiusa ermeticamente. I seguenti dati sul refrigerante sono conformi ai requisiti del regolamento UE n. 517/2014 relativo ai gas fluorurati ad effetto serra.



Avviso per il gestore: se il vostro installatore rabbocca il refrigerante, egli riporta la quantità di riempimento supplementare e la quantità totale di refrigerante nella seguente tabella.

Sigla prodotto	Potenza nominale raffreddamento [kW]	Potenza nominale riscaldamento [kW]	Tipo refrigerante	Potenziale di riscaldamento globale (GWP) [kg CO ₂ equ.]	CO ₂ equivalente della quantità di primo riempimento	Quantità del primo riempimento [kg]	Quantità di riempimento supplementare per lunghezza del tubo L ¹⁾ [g/m]	Quantità di riempimento totale alla messa in funzione [kg]
AC-4,1 MS	3,52	3,81	R32	675	0,49	0,72	12	
AC-5,3 MS	5,28	5,57	R32	675	0,78	1,15	12	
AC-6,2 MS	7,03	7,62	R32	675	1,01	1,5	12	
AC-7,9 MS	8,79	9,38	R32	675	1,35	2,0	24	
AC-8,2 MS	10,55	11,72	R32	675	1,62	2,4	24	
AC-10,6 MS	10,55	11,72	R32	675	1,62	2,4	24	
AC-12,3 MS	12,02	13,48	R32	675	1,89	2,8	24	

1) Lunghezza totale del tubo L in metri (se L > 5 m percorso semplice da ODU a IDU).

Tab. 19 F-Gas

3 Funzionamento e manutenzione



ATTENZIONE

Pericolo di scossa elettrica o di parti mobili

- ▶ Prima di qualsiasi lavoro di manutenzione, interrompere l'alimentazione elettrica.
- ▶ Per i lavori di manutenzione non riportati in questo elenco, rivolgersi a un'azienda specializzata autorizzata.

L'apparecchio non è progettato per altri usi. L'uso improprio e gli even-



Il dispositivo di sicurezza integrato può bloccare il funzionamento dell'apparecchio con temperature al di fuori dell'intervallo sopra indicato.



Se l'umidità dell'aria supera l'80%, sull'uscita dell'aria può formarsi della condensa. Per evitare che ciò si verifichi, aprire il più possibile le bocchette di ventilazione verticali (verticali rispetto al pavimento) e impostare un'elevata potenza del ventilatore.

⚠ Utilizzo conforme alle indicazioni

L'unità interna è destinata all'installazione all'interno di edifici con collegamento ad un'unità esterna e altri componenti di sistema, ad es. termoregolazioni.

L'unità esterna è destinata all'installazione all'esterno di edifici con collegamento ad una o più unità interne e altri componenti di sistema, ad es. termoregolazioni.

L'impianto di condizionamento è destinato unicamente all'uso in locali commerciali/privati in cui eventuali variazioni di temperatura rispetto ai valori nominali impostati non possano arrecare danno a persone e animali o a materiali. L'impianto di condizionamento non è idoneo per l'impostazione esatta e il mantenimento dell'umidità assoluta dell'aria desiderata.

tuali danni risultanti non sono coperti dalla garanzia.

Per l'installazione in posti particolari (parcheggi sotterranei, locali tecnici, balconi o qualsiasi area semi-aperta):

- ▶ Osservare innanzitutto i requisiti sul luogo di installazione nella documentazione tecnica.



Le informazioni sulle impostazioni di comando delle unità interne sono riportate nelle rispettive istruzioni per l'uso.

3.1 Conflitto modalità operativa

Se si utilizzano condizionatori multisplit sono possibili tutte le modalità operativa ma con le seguenti eccezioni:

Se si gestiscono più unità interne può accadere che le unità interne entrino in standby a causa di un conflitto della modalità operativa. Un conflitto modalità operativa avviene quando almeno una unità interna si trova in modo riscaldamento e al contempo almeno un'unità interna è in

3.2 Modalità operative e funzioni disponibili

Funzione	AC166i...MS D	AC166i... MS C/ CC	AC166i.2... W/ AC166i.3... W	AC176i.3 ... W	AC166i... MS CN
Protezione antigelo (8 °C Heating)	-	-	✓	✓	✓
Modo swing verticale automatico	-	✓	✓	✓	✓
Modo swing orizzontale automatico	-	-	-	✓	✓
Ventilatore a velocità variabile	-	✓	✓	✓	✓
Funzionamento manuale	✓	✓	✓	✓	✓
Memoria di posizione delle alette di convogliamento del flusso d'aria	-	✓	✓	✓	✓
Umidità nominale dell'aria (Humidity control)	-	-	-	✓	-
Sensore di movimento (Human sensor)	-	-	-	✓	-
Funzione purificazione aria (Super ionizer)	-	-	-	✓	-
Funzione di comando wireless	+	+	+	+	+
Modulo di collegamento MC R	-	-	+	-	✓
Funzione di allarme	✓	✓	+	+	✓
Gestione tramite termoregolatore ambiente con cavo	✓	+ ¹⁾	+	-	✓
Impostazione pressione statica esterna	✓	-	-	-	-
Test automatico mandata aria	✓	-	-	-	-

1) Non per tutte le sigle prodotto

Tab. 20 Modalità operative e funzioni disponibili

- ✓ Sempre disponibile
- Non disponibile con condizionatore Multi Split
- + Disponibile solo con accessori abbinabili
- Non disponibile



Per garantire la piena funzionalità, scegliere un termoregolatore ambiente compatibile con l'unità interna utilizzata.

un'altra modalità operativa (per es. modo raffreddamento). Il modo riscaldamento ha sempre la precedenza. Tutte le unità interne che non si trovano in modo riscaldamento entrano in standby a causa del conflitto della modalità operativa.



Mostra unità interne con conflitto modalità operativa «--» appare sul display oppure lampeggia la spia di funzionamento e la spia del timer. Per ulteriori informazioni vedere la documentazione tecnica dell'unità interna.

Impedire il conflitto modalità operativa:

- nessuna unità interna si trova in modo riscaldamento.
- Tutte le unità interne si trovano in modo riscaldamento e/o oppure sono spente.

4 Indicazioni per il risparmio energetico e ottimizzazione delle prestazioni

- ▶ Impostare l'apparecchio su temperature medie.
- ▶ Chiudere le tende durante il funzionamento in raffreddamento per evitare la luce diretta del sole.
- ▶ Durante il funzionamento chiudere porte e finestre.
- ▶ Mantenere libere le prese d'aria e le uscite.
- ▶ Regolare le bocchette di ventilazione in modo che l'aria circoli bene.
- ▶ Utilizzare il timer e la funzione ECO/Sleep integrata nell'apparecchio (se presente).
- ▶ Pulire regolarmente e accuratamente il filtro. Si consiglia di eseguire la pulizia ogni 2 settimane.
- ▶ Regolare correttamente le bocchette di ventilazione.
- ▶ Azionare sempre l'apparecchio con bocchette di ventilazione aperte.

5 Protezione ambientale e smaltimento

La protezione dell'ambiente è un principio fondamentale per il gruppo Bosch.

La qualità dei prodotti, il risparmio e la tutela dell'ambiente sono per noi obiettivi di pari importanza. Ci atteniamo scrupolosamente alle leggi e alle norme per la protezione dell'ambiente.

Per proteggere l'ambiente impieghiamo la tecnologia e i materiali migliori tenendo conto degli aspetti economici.

Imballo

Per quanto riguarda l'imballo ci atteniamo ai sistemi di riciclaggio specifici dei rispettivi paesi, che garantiscono un ottimale riutilizzo.

Tutti i materiali impiegati per gli imballi rispettano l'ambiente e sono riutilizzabili.

Apparecchi obsoleti

Gli apparecchi dismessi contengono materiali che possono essere riciclati.

I componenti sono facilmente separabili. Le materie plastiche sono contrassegnate. In questo modo è possibile classificare i vari componenti e destinarli al riciclaggio o allo smaltimento.

Apparecchi elettronici ed elettrici di generazione precedente



Questo simbolo significa che il prodotto non può essere smaltito insieme agli altri rifiuti, ma deve essere conferito nelle aree ecologiche adibite alla raccolta, al trattamento, al riciclaggio e allo smaltimento dei rifiuti.

Il simbolo è valido nei Paesi in cui vigono norme sui rifiuti elettronici, ad es. la "Direttiva europea 2012/19/CE sui rifiuti di apparecchiature elettriche ed elettroniche". Tali norme definiscono nei singoli Paesi le condizioni generali per la restituzione e il riciclaggio di rifiuti di apparecchiature elettriche ed elettroniche.

Poiché gli apparecchi elettronici possono contenere sostanze pericolose, devono essere riciclati in modo responsabile per limitare il più possibile eventuali danni ambientali e pericoli per la salute umana. Il riciclaggio dei rifiuti di apparecchiature elettriche ed elettroniche contribuisce inoltre a preservare le risorse naturali.

Per maggiori informazioni sullo smaltimento ecologico dei rifiuti di apparecchiature elettriche ed elettroniche invitiamo a rivolgersi agli enti locali preposti, all'azienda di smaltimento rifiuti di competenza o al rivenditore presso il quale si è acquistato il prodotto.

Per maggiori informazioni consultare:

www.bosch-homecomfortgroup.com/en/company/legal-topics/weee/

Batterie

Le batterie non possono essere smaltite nei rifiuti domestici. Le batterie usate devono essere smaltite nei centri di raccolta in loco.

Refrigerante R32



L'apparecchio contiene un gas serra fluorurato R32 (potenziale di riscaldamento globale 675¹⁾) con infiammabilità e tossicità ridotte (A2L o A2).

La quantità contenuta è indicata sulla targhetta identificativa dell'unità esterna.

I refrigeranti sono un pericolo per l'ambiente e devono essere raccolti e smaltiti separatamente.

6 Informativa sulla protezione dei dati



Robert Bosch S.p.A., Società Unipersonale, Via

M.A. Colonna 35, 20149 Milano, Italia, elabora informazioni su prodotti e installazioni, dati tecnici e di collegamento, dati di comunicazione, dati di cronologia clienti e registrazione prodotti per fornire funzionalità prodotto (art. 6 (1) sottopar. 1 (b) GDPR), per

adempiere al proprio dovere di vigilanza unitamente a ragioni di sicurezza e tutela del prodotto (art. 6 (1) sottopar. 1 (f) GDPR), per salvaguardare i propri diritti in merito a garanzia e domande su registrazione di prodotti (art. 6 (1) sottopar. 1 (f) GDPR), nonché per analizzare la distribuzione dei prodotti e fornire informazioni personalizzate e offerte correlate al prodotto (art. 6 (1) sottopar. 1 (f) GDPR). Al fine di fornire servizi come vendita e marketing, gestione contratti e pagamenti, programmazione servizi hotline e data hosting possiamo commissionare e trasferire dati a fornitori di servizi esterni e/o aziende affiliate a Bosch. Talvolta, ma soltanto con adeguata garanzia di tutela, i dati personali potrebbero essere trasferiti a destinatari non ubicati nello Spazio Economico Europeo. Ulteriori informazioni sono disponibili su richiesta. Può rivolgersi al Titolare del trattamento dei dati presso Data Protection Officer, Information Security and Privacy (C/ISP), Robert Bosch GmbH, Postfach 30 02 20, 70442 Stoccarda, GERMANIA.

Ha il diritto di opporsi in qualsiasi momento al trattamento dei dati personali in base all'art. 6 (1) sottopar. 1 (f) GDPR in riferimento alla sua situazione in particolare o in caso di utilizzo a fini di direct marketing. Per esercitare tali diritti ci contatti tramite **DPO@bosch.com**. Segua il Codice QR-per ulteriori informazioni.

1) secondo l'appendice I del Regolamento (UE) n. 517/2014 del Parlamento e del Consiglio europeo del 16 aprile 2014).

Obsah

1	Vysvetlenie symbolov a bezpečnostné pokyny	22
1.1	Vysvetlenia symbolov	22
1.2	Všeobecné bezpečnostné pokyny	23
1.3	Upozornenia k tomuto návodu	23
2	Údaje o výrobku	23
2.1	Vyhĺasenie o zhode	23
2.2	Súčasti zariadenia	23
2.3	Rozsah prevádzkovej teploty	24
2.4	Údaje o chladiacom prostriedku	24
3	Prevádzka a údržba	24
3.1	Konflikt prevádzkových režimov	25
3.2	Dostupné režimy a funkcie	25
4	Pokyny na úsporu energie a optimalizáciu výkonu	25
5	Ochrana životného prostredia a likvidácia odpadu	26
6	Informácia o ochrane osobných údajov	26

1 Vysvetlenie symbolov a bezpečnostné pokyny

1.1 Vysvetlenia symbolov

Výstražné upozornenia

Vo výstražných upozorneniach označujú výstražné výrazy typ a intenzitu následkov v prípade nedodržania opatrení na odvrátenie nebezpečenstva.

Definované sú nasledujúce výstražné výrazy, ktoré môžu byť použité v predložennom dokumente:


NEBEZPEČENSTVO

NEBEZPEČENSTVO znamená, že dôjde k ťažkým, až život ohrozujúcim zraneniam.


VAROVANIE

VAROVANIE znamená, že môže dôjsť k ťažkým, až život ohrozujúcim zraneniam.


POZOR





OPATRNĚ znamená, že môže dôjsť k ľahkým až stredne ťažkým zraneniam.

UPOZORNENIE

POZOR znamená, že môže dôjsť k vecným škodám.

Dôležité informácie

Dôležité informácie bez ohrozenia ľudí alebo rizika vecných škôd sú označené informačným symbolom.

Symbol	Význam
	Varovanie pred horľavými látkami: Chladiaci prostriedok R32 v tomto produkte je plyn s nízkou horľavosťou a nízkou toxicitou (A2L alebo A2).
	Pri inštalácii a údržbe noste ochranné rukavice.
	Údržbu by mala vykonávať kvalifikovaná osoba za dodržania pokynov v návode na údržbu.
	Počas prevádzky dodržujte pokyny návodu na obsluhu.

Tab. 21

1.2 Všeobecné bezpečnostné pokyny

⚠ Pokyny pre cieľovú skupinu

Tento návod na obsluhu je určený pre prevádzkovateľa klimatizačného zariadenia. Je nutné dodržiavať pokyny uvedené vo všetkých návodoch relevantných pre zariadenie. V prípade nedodržania pokynov môže dôjsť k vecným škodám a zraneniam osôb, až s následkom smrti.

- ▶ Pred začiatkom obsluhy si prečítajte návody na obsluhu všetkých častí zariadenia a majte ich odložené tak, aby boli k dispozícii.
- ▶ Dodržujte bezpečnostné a výstražné upozornenia.

⚠ Všeobecné nebezpečenstvo vyplývajúce z chladiacich prostriedkov

- ▶ Toto zariadenie je naplnené chladiacim prostriedkom. Chladiaci plyn môže pri kontakte s ohňom vytvárať toxické plyny.
- ▶ Dajte špecializovanej firme s oprávnením pravidelne vykonávať revíziu a údržbu zariadenia.
- ▶ Ak vznikne podozrenie na únik chladiaceho prostriedku, miestnosť dôkladne vyvetrajte a informujte špecializovanú firmu s oprávnením.

⚠ Prestavba a opravy

Neodborne vykonané zmeny na klimatizačnom zariadení alebo iných častiach vykurovacieho zariadenia môžu spôsobiť poranenia osôb a/alebo vecné škody.

- ▶ Práce dajte vykonať iba špecializovanej firme s oprávnením.
- ▶ Nevykonaвайте zmeny na vonkajšej jednotke, vnútornej jednotke alebo na iných častiach klimatizačného zariadenia.
- ▶ Pred každou údržbou klimatizačného zariadenia odpojte elektrické napájanie.

⚠ Upozornenia ohľadom zaobchádzania so zariadením

Nesprávne použitie môže poškodiť vaše zdravie.

- ▶ Nevystavujte telo na dlhší čas priamemu prúdu vzduchu.
- ▶ V prípade kojencov, detí, starších ľudí, imobilných alebo postihnutých osôb zabezpečte, aby bola priestorová teplota vhodná pre osoby nachádzajúce sa v miestnosti.
- ▶ Do zariadenia nikdy nezasúvajte predmety, mohli by ste sa zraniť.

Nesprávne zaobchádzanie so zariadením môže viesť k zníženiu výkonu až k poškodeniu zariadenia alebo poškodeniu zdravia.

- ▶ Nezatvárajte prírody a odvody vzduchu na zariadeniach.
- ▶ Počas prevádzky zatvorte dvere a okná.
- ▶ Vnútornú jednotku chráňte pred zatečením vody.
- ▶ Pravidelne kontrolujte opotrebovanie a pevné uloženie montážneho podstavca vonkajšej jednotky.
- ▶ Vonkajšiu jednotku nezaťažujte, napr. predmetmi alebo osobami.
- ▶ V inštaláčnej miestnosti udržiavajte minimum prachu, pár a vlhkosti.
- ▶ V blízkosti zariadení nepoužívajte žiadne ľahko zápalné plyny, napr. rozprašovače.
- ▶ Ak sa prejaví, že s klimatizačným zariadením nie je niečo v poriadku (napr. zápach po spálení, poškodený kábel), prevádzku ihneď zastavte a odpojte elektrické napájanie.

⚠ Bezpečnosť elektrických zariadení pre použitie v domácnosti a na podobné účely

Aby sa zabránilo ohrozeniu elektrickými prístrojmi, platia podľa EN 60335-1 nasledovné pravidlá:

„Toto zariadenie môžu používať deti staršie ako 8 rokov a osoby so zníženými fyzickými, senzorickými alebo mentálnymi schopnosťami alebo osoby s nedostatočnými skúsenosťami a vedomosťami iba vtedy, ak sú pod dozorom alebo ak boli poučené o bezpečnej obsluhu zariadenia a rozumejú s tým spojeným nebezpečenstvám. Deti sa so zariadením nesmú hrať. Čistenie ani užívateľskú údržbu nesmú vykonávať deti bez dozoru.“

„V prípade, že je poškodený sieťový kábel, musí ho vymeniť výrobca alebo jeho servisný technik alebo osoba s podobnou kvalifikáciou, aby sa zabránilo ohrozeniu.“

1.3 Upozornenia k tomuto návodu


Obrázky nájdete sústredené na konci tohto návodu. Text obsahuje odkazy na obrázky.

Výrobky sa môžu v závislosti od modelu líšiť od znázornenia v tomto návode.

2 Údaje o výrobku

2.1 Vyhlásenie o zhode

Konštrukcia tohto produktu a jeho funkcia počas prevádzky zodpovedá požiadavkám EÚ a národným požiadavkám.

 Značku CE sa vyhlasuje zhoda produktu so všetkými aplikovateľnými právnymi predpismi EÚ, ktoré predpisujú označenie touto značkou.

Úplný text vyhlásenia o zhode je k dispozícii na internete: www.buderus.sk.

2.2 Súčasti zariadenia

Nástenné zariadenie AC166i.2... W/AC166i.3... W – legenda k obrázku 1:

- [1] Vrchný kryt
- [2] Miesto na malý filter
- [3] Vzduchový filter
- [4] Zadná strana displeja
- [5] Tlačidlo na manuálnu prevádzku
- [6] Plech na vedenie vzduchu

Nástenné zariadenie AC176i.3 ... W – legenda k obrázku 2:

- [1] Vrchný kryt
- [2] Vzduchový filter
- [3] Miesto na dva malé filtre
- [4] Snímač pohybu (Human sensor)
- [5] Tlačidlo na manuálnu prevádzku
- [6] Plech na vedenie vzduchu
- [7] Displej

Zariadenie do kanála – legenda AC166i...MS D k obrázku 3:

- [1] Prívod vzduchu
- [2] Elektrická ovládacia skrinka
- [3] Vzduchový filter
- [4] Výstup vzduchu

Kazetové zariadenie AC166i... MS 4CC a AC166i... MS 4C – legenda k obrázku 4 a 5:

- [1] Displej
- [2] Mriežka prívodu vzduchu
- [3] Prívod vzduchu
- [4] Výstup vzduchu

Konzolové zariadenie AC166i... MS CN – legenda k obrázku 6:

- [1] Výstup vzduchu
- [2] Displej
- [3] Vedenie chladiaceho prostriedku
- [4] Odvod kondenzátu
- [5] Vstupná mriežka vzduchu/prívod vzduchu

Vonkajšia jednotka – legenda k obrázku 7:

- [1] Kryt ventilátora
- [2] Vedenie chladiaceho prostriedku
- [3] Spojovacie vedenie (k vnútornej jednotke)
- [4] Plynový a kvapalinový ventil

2.3 Rozsah prevádzkovej teploty

	Priestorová teplota	Vonkajšia teplota
Chladienie	17 °C ... 32 °C	-15 °C ... 50 °C
Vykurovanie	0 °C ... 30 °C	-15 °C ... 24 °C
Odvlhčovanie	10 °C ... 32 °C	0 °C ... 50 °C

Tab. 22 AC166i.2... W/AC166i.3... W/AC176i.3... W

	Priestorová teplota	Vonkajšia teplota
Chladienie	16 °C ... 32 °C	-15 °C ... 50 °C
Vykurovanie	0 °C ... 30 °C	-15 °C ... 24 °C
Odvlhčovanie	10 °C ... 32 °C	0 °C ... 50 °C

Tab. 23 AC166i...MS D/AC166i... MS C/CC/ AC166i... MS CN

2.4 Údaje o chladiacom prostriedku

Toto zariadenie **obsahuje fluorizované skleníkové plyny**, ktoré sú v ňom použité ako chladiaci prostriedok. Jednotka je hermeticky uzavretá. Nasledovné údaje o chladiacom prostriedku zodpovedajú požiadavkám nariadenia EÚ č. 517/2014 týkajúceho sa fluorizovaných skleníkových plynov.



Upozornenie pre prevádzkovateľa: Ak inštalatér doplní chladiaci prostriedok, zaznačí údaj o dodatočnom plniacom množstve aj o celkovom množstve chladiaceho prostriedku do nasledovnej tabuľky.

Typ produktu	Menovitý výkon chladienia [kW]	Menovitý výkon vykurovania [kW]	Typ chladiaceho prostriedku	Potenciál globálneho otepľovania (GWP) [kg Co ₂ ekv.]	Co ₂ ekvivalent prvej náplne	Množstvo prvej náplne [kg]	Dodatočné plniace množstvo pre dĺžku rúry L ¹⁾ [g/m]	Celkové množstvo náplne pri uvedení do prevádzky [kg]
AC-4,1 MS	3,52	3,81	R32	675	0,49	0,72	12	
AC-5,3 MS	5,28	5,57	R32	675	0,78	1,15	12	
AC-6,2 MS	7,03	7,62	R32	675	1,01	1,5	12	
AC-7,9 MS	8,79	9,38	R32	675	1,35	2,0	24	
AC-8,2 MS	10,55	11,72	R32	675	1,62	2,4	24	
AC-10,6 MS	10,55	11,72	R32	675	1,62	2,4	24	
AC-12,3 MS	12,02	13,48	R32	675	1,89	2,8	24	

1) Celková dĺžka rúry L v metroch (ak L > 5 m smerom od ODU k IDU).

Tab. 24 F-plyn

3 Prevádzka a údržba



POZOR

Nebezpečenstvo zásahu elektrickým prúdom alebo pohyblivými časťami

- ▶ Pred každou údržbou prerušte elektrické napájanie.
- ▶ Kroky údržby, ktoré tu nie sú uvedené, dajte vykonať iba špecializovanej firme s oprávnením.

Správne použitie

Vnútrotná jednotka je určená na inštaláciu v budove s prípojkou na vonkajšiu jednotku a ďalšie komponenty systému, napr. reguláciu.

Vonkajšia jednotka je určená na inštaláciu mimo budovy s prípojkou na jednu alebo viaceré vnútrotné jednotky a ďalšie komponenty systému, napr. reguláciu.

Klimatizačné zariadenie je určené len na komerčné/súkromné použitie, kde odchýlky teploty od nastavených hodnôt nevedú k zraneniu osôb alebo poškodeniu materiálov. Klimatizačné zariadenie nie je vhodné na



Zabudované ochranné zariadenie môže zablokovat' prevádzku zariadenia mimo uvedeného rozsahu.



Ak je vlhkosť vzduchu vyššia ako 80 %, na výstupe vzduchu môže dôjsť ku kondenzácii. Aby sa tomu zamedzilo, otvorte zvislé vetracie klapky čo najviac (zvislo k podlahe) a nastavte vysoký výkon ventilátora.

presné nastavenie a udržiavanie požadovanej absolútnej vlhkosti vzduchu.

Akkoľvek iné použitie nezodpovedá účelu použitia. Na nesprávne používanie a škody vyplývajúce z porušenia týchto ustanovení sa nevzťahuje záruka.

Ohľadom inštalácie na špecifických miestach (podzemná garáž, technické miestnosti, balkón alebo na ľubovoľných poloootvorených plochách):

- ▶ Venujte pozornosť predovšetkým požiadavkám na miesto inštalácie v technickej dokumentácii.



Informácie o obsluhu vnútrotných jednotiek nájdete v príslušných návodoch na obsluhu.

3.1 Konflikt prevádzkových režimov

Pri použití multifunkčných splitových klimatizačných zariadení sú možné všetky prevádzkové režimy, ale s nasledujúcimi špeciálnymi funkciami:

Ak prevádzkujete viac ako jednu vnútornú jednotku, môžu vnútorné jednotky prejsť do pohotovostného režimu z dôvodu konfliktu prevádzkových režimov. Konflikt prevádzkových režimov nastáva, ak je minimálne jedna vnútorná jednotka vo vykurovacej prevádzke a zároveň je aspoň jedna vnútorná jednotka v inom prevádzkovom režime (napr. chladiaca prevádzka). Vykurovacia prevádzka má vždy prednosť. Všetky vnútorné jednotky, ktoré nie sú vo vykurovacej prevádzke, sa prepnú do pohotovostného režimu z dôvodu konfliktu prevádzkových režimov.



Vnútorné jednotky v konflikte prevádzkových režimov zobrazujú na displeji „--“ alebo prevádzková kontrolka bliká a svieti kontrolka časovača. Viac informácií nájdete v technickej dokumentácii vnútorných jednotiek.

Vyhňte sa konfliktu prevádzkových režimov:

- Nepoužívajte vnútornú jednotku vo vykurovacej prevádzke.
- Všetky vnútorné jednotky sú vo vykurovacej prevádzke a/alebo vypnuté.

3.2 Dostupné režimy a funkcie

Funkcia	AC166i...MS D	AC166i... MS C/ CC	AC166i.2... W/ AC166i.3... W	AC176i.3 ... W	AC166i... MS CN
Protimrazová ochrana (8 °C Heating)	-	-	✓	✓	✓
Automatické zvislé otáčanie	-	✓	✓	✓	✓
Automatické vodorovné otáčanie	-	-	-	✓	✓
Plynulý ventilátor	-	✓	✓	✓	✓
Manuálna prevádzka	✓	✓	✓	✓	✓
Pamäť polohy mriežky lamiel, cez ktoré prúdi vzduch	-	✓	✓	✓	✓
Požadovaná vlhkosť vzduchu (Humidity control)	-	-	-	✓	-
Snímač pohybu (Human sensor)	-	-	-	✓	-
Funkcia čerstvého vzduchu (Super ionizer)	-	-	-	✓	-
Funkcia bezdrôtového ovládania	+	+	+	+	+
Pripojovací modul MC R	-	-	+	-	✓
Funkcia alarmu	✓	✓	+	+	✓
Prevádzka pomocou káblového regulátora priestorovej teploty	✓	+ ¹⁾	+	-	✓
Nastavenie externého statického tlaku	✓	-	-	-	-
Automatický test prietoku vzduchu	✓	-	-	-	-

1) Nie všetky typy výrobkov

Tab. 25 Dostupné režimy a funkcie

- ✓ Vždy dostupné
- Nie je dostupné v multifunkčných splitových klimatizačných zariadeniach
- + Dostupné iba v rámci príslušenstva
- Nedostupné



Na zabezpečenie plnej funkčnosti použite diaľkové ovládanie kompatibilné s použitou vnútornou jednotkou.

4 Pokyny na úsporu energie a optimalizáciu výkonu

- ▶ Zariadenie nastavujte na stredné teploty.
- ▶ Počas chladenia zatiahnite závesy, aby ste sa vyhli priamemu slnečnému žiareniu.
- ▶ Počas prevádzky zatvorte dvere a okná.
- ▶ Prívody a výstupy vzduchu udržiavajte voľné.
- ▶ Nastavte ventilačné klapky tak, aby vzduch mohol dobre cirkulovať.
- ▶ Použite časovač a vstavanú funkciu šetriča/spánku (ak je k dispozícii) v zariadení.
- ▶ Filter pravidelne a dôkladne čistite. Odporúčame ho čistiť každé 2 týždne.
- ▶ Ventilačné klapky nastavte správne.
- ▶ Zariadenie vždy prevádzkujte s otvorenými vodorovnými ventilačnými klapkami.

5 Ochrana životného prostredia a likvidácia odpadu

Ochrana životného prostredia je základným princípom skupiny Bosch. Kvalita výrobkov, hospodárnosť a ochrana životného prostredia sú pre nás rovnako dôležité ciele. Prísne dodržiavame zákony a predpisy o ochrane životného prostredia.

Kvôli ochrane životného prostredia používame najlepšiu možnú techniku a materiály, pričom zohľadňujeme hospodárnosť zariadení.

Balenie

Čo sa týka balenia, v jednotlivých krajinách sa zúčastňujeme na systémoch opätovného zhodnocovania odpadov, ktoré zaisťujú optimálnu recykláciu.

Všetky použité obalové materiály sú ekologické a recyklovateľné.

Staré zariadenia

Staré zariadenia obsahujú materiály, ktoré je možné recyklovať. Konštrukčné skupiny sa ľahko oddeľujú. Plasty sú označené. Preto sa dajú rôzne konštrukčné skupiny roztriediť a recyklovať alebo zlikvidovať.

Použité elektrické a elektronické zariadenia



Tento symbol znamená, že sa výrobok nesmie likvidovať spolu s ostatnými odpadmi, ale ho je nutné priniesť do špecializovaných zberných firiem na spracovanie, zber, recykláciu a likvidáciu.

Symbol platí pre krajiny, v ktorých platia predpisy o likvidácii elektronického šrotu, napr. „Európska smernica 2012/19/ES o odpade z elektrických a elektronických zariadení“. V týchto predpisoch sú stanovené rámcové podmienky, ktoré v jednotlivých krajinách platia pre odovzdanie a recykláciu starých elektronických prístrojov.

Keďže elektronické prístroje môžu obsahovať nebezpečné látky, je ich nutné recyklovať zodpovedným spôsobom, aby sa minimalizovali negatívne vplyvy na životné prostredie a nebezpečenstvá pre zdravie ľudí. Okrem toho recyklácia elektronického šrotu prispieva k šetreniu prírodných zdrojov.

Ohľadom ďalších informácií týkajúcich sa ekologickej likvidácie starých elektrických a elektronických prístrojov sa prosím obráťte na príslušné miestne úrady, firmu špecializujúcu sa na likvidáciu odpadu alebo na predajcu, u ktorého ste si zakúpili výrobok.

Ďalšie informácie nájdete tu:

www.bosch-homecomfortgroup.com/en/company/legal-topics/weee/

Batérie

Batérie sa nesmú likvidovať ako domový odpad. Použité batérie je nutné zlikvidovať na miestnych zberných miestach.

Chladiaci prostriedok R32



Zariadenie obsahuje fluórový skleníkový plyn R32 (potenciál globálneho otepľovania 675¹⁾) s nízkou horľavosťou a nízkou toxicitou (A2L alebo A2).

Množstvo látky je uvedené na typovom štítku vonkajšej jednotky.

Chladiace prostriedky sú nebezpečenstvom pre životné prostredie a musia sa zhromažďovať a likvidovať oddelene.

6 Informácia o ochrane osobných údajov

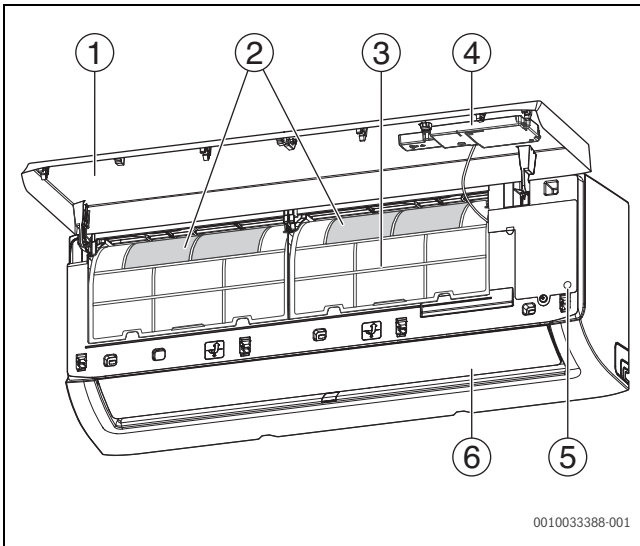


My, **Robert Bosch, spol. s r. o., Ambrušova 4, 821 04 Bratislava, Slovenská republika**, spracovávame informácie o produkte a inštalácii, technické údaje a údaje o pripojení, údaje o komunikácii, údaje o registrácii produktu a údaje o histórii klienta na účel zabezpečenia funkcie produktu (čl. 6 (1) veta 1 (b)

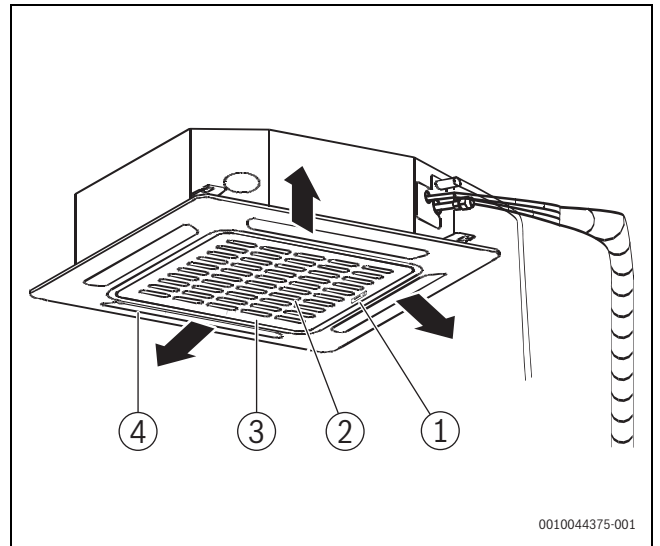
GDPR), aby sme splnili našu povinnosť monitorovať produkt a z dôvodu poskytnutia bezpečnosti a spoľahlivosti produktu (čl. 6 (1) veta 1 (f) GDPR), na ochranu našich práv v súvislosti s otázkami týkajúcimi sa záruky a registrácie produktu (čl. 6 (1) veta 1 (f) GDPR) a na analýzu distribúcie našich výrobkov a poskytovanie individualizovaných informácií a ponúk týkajúcich sa produktu (čl. 6 (1) veta 1 (f) GDPR). Za účelom poskytovania služieb, napr. predajných a marketingových služieb, manažmentu zmlúv, spracovania platieb, programovania, hostingu dát a služieb zákazníckej linky môžeme zadať a preniesť dáta externým poskytovateľom služieb a/alebo pridruženým podnikom Bosch. V niektorých prípadoch, avšak iba ak je zabezpečená primeraná ochrana údajov, môžu byť osobné údaje prenesené príjemcom nachádzajúcim sa mimo Európskeho hospodárskeho priestoru. Ďalšie informácie budú poskytnuté na požiadanie. Môžete sa skontaktovať s naším úradníkom pre ochranu údajov na nasledovnej adrese: Data Protection Officer, Information Security and Privacy (C/ISP), Robert Bosch GmbH, Postfach 30 02 20, 70442 Stuttgart, Nemecko.

Z dôvodov týkajúcich sa vašej špecifickej situácie alebo v prípadoch, keď sa spracovávajú osobné údaje na účely priameho marketingu máte právo kedykoľvek namietať spracovanie vašich osobných údajov na základe čl. 6 (1) veta 1 (f) GDPR. Na uplatnenie vašich práv sa s nami, prosím, skontaktujte na DPO@bosch.com. Pre ďalšie informácie, prosím, pozrite QR-kód.

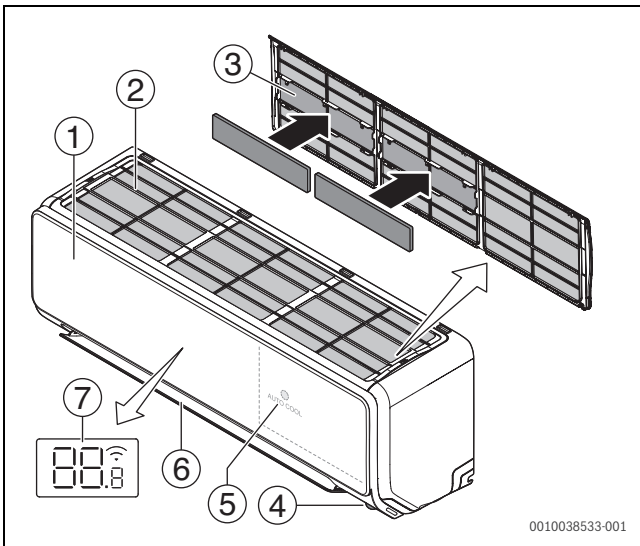
1) na základe prílohy I Nariadenia (EÚ) č. 517/2014 Európskeho parlamentu a Rady zo 16. apríla 2014.



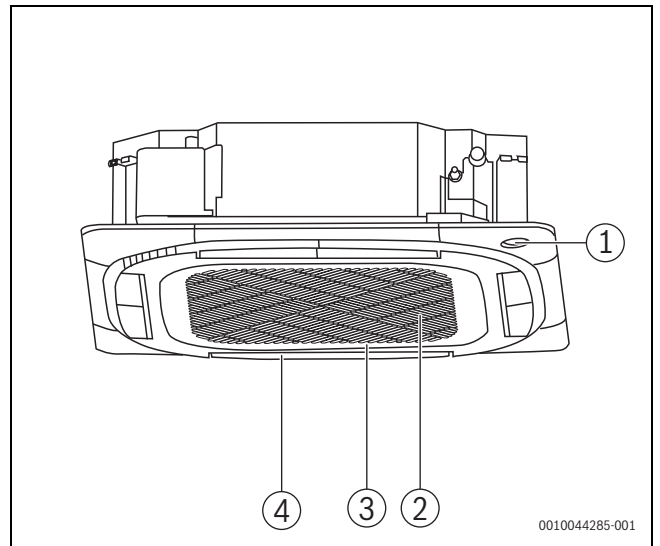
1 AC166i.2... W/AC166i.3... W



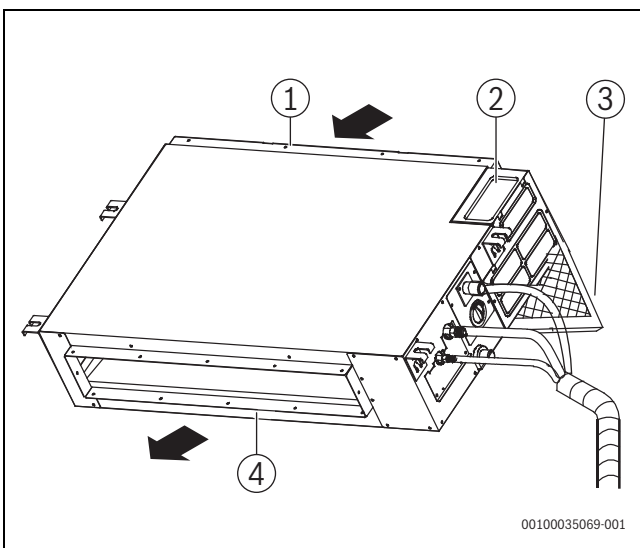
4 AC166i... MS 4CC



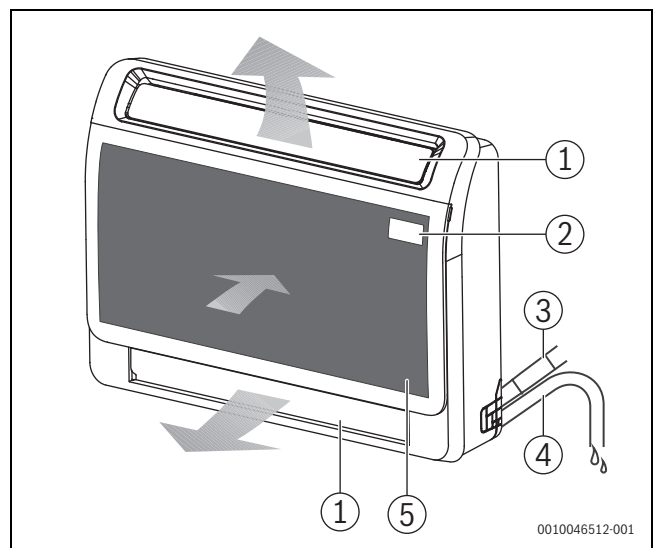
2 AC176i.3... W



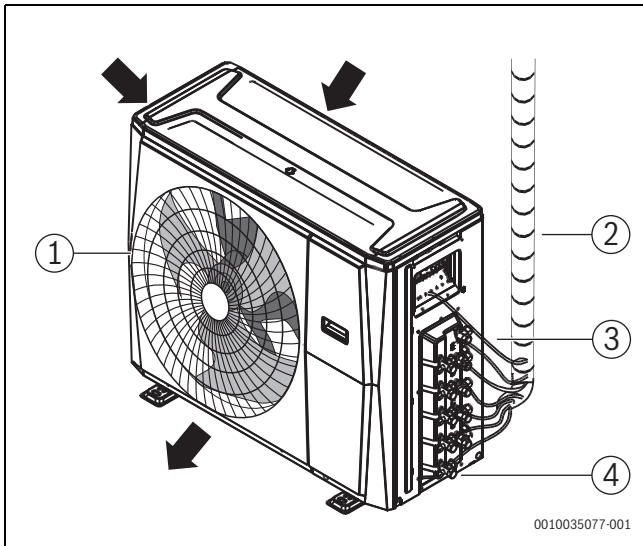
5 AC166i... MS 4C



3 AC166i...MS D



6 AC166i... MS CN



7







Buderus

Bosch Thermotechnik GmbH
Sophienstrasse 30-32
35576 Wetzlar, Germany

www.bosch-homecomfortgroup.com